

# Netz- und Anlagenschutzrelais

## RE - NA003-M64

## RE - NA003.COM-M64<sup>(\*A)</sup>

Art. Nr.: 270010xH

Art. Nr.: 2700200H<sup>(\*A)</sup>



## BENUTZER HANDBUCH

für SW: 02.15.02h<sup>(\*A)</sup>

Änderungen und Irrtümer vorbehalten

**(\*A)** ... Wird in weiterer Folge für den NA003.COM mit serieller Schnittstellen als Bemerkung hinzugefügt. Es ist nur mit Interface erhältlich!



**KLIMANEUTRALES  
PRODUKT**  
certified by Fokus Zukunft

## **Inhalt**

1	Sicherheit und Symbole.....	6
1.1	Bestimmungsgemäße Verwendung .....	6
1.2	Sicherheitshinweise .....	6
1.3	Elektrofachkraft.....	7
2	Montage und Anschluss .....	7
2.1	Abmessungen und Bedienelemente .....	7
2.2	Vorsicherung der Versorgungsspannung .....	8
2.3	Klemmenbelegung.....	8
2.4	Montage auf Hutschiene gemäß EN 60715 .....	8
2.5	Anschlussbild 1 (allgemein, ohne FRT-Maßnahmen).....	9
2.6	Anschlussbild 2 (allgemein, mit FRT-Maßnahmen).....	10
2.7	Anschlussbild 3 (CEI 0-21) .....	11
2.8	Anschlussbild 4 (C10/11) .....	12
3	Funktion.....	13
3.1	Features .....	13
3.2	Inbetriebnahme .....	13
3.3	Funktionsbeschreibung.....	13
3.4	Schutzfunktionen / Komparatoren .....	15
3.4.1	Spannungsüberwachung.....	15
3.4.2	Frequenzüberwachung.....	16
3.4.3	Phasensprungüberwachung.....	16
3.5	Inselnetzerkennung .....	17
3.5.1	Inselnetzerkennung mittels Spannungsmessung .....	17
3.5.2	Inselnetzerkennung mittels RoCoF .....	17
3.5.3	Inselnetzerkennung mittels Vektorsprung.....	17
3.6	Testfunktion.....	17
3.7	Digitale Eingänge.....	17
3.8	Ausgangsrelais R1, R2 und R3 .....	18
3.9	Fehler (Error).....	18
3.9.1	Messwertfehler .....	18
3.9.2	Systemfehler .....	18
3.9.3	Fehlerspeicher (LOG).....	19
3.10	Neuheiten länderspezifische Parametersätze .....	20
3.10.1	VDE-AR-N 4105:2018 .....	20
3.10.2	C10/11:2021.....	21
3.10.3	EN50549-1/2:2019 (Voreinstellungen Niederlande) .....	22
3.10.4	OPEN_SETUP.....	22
3.11	Neuheiten Modbus Interface <sup>(*A)</sup> .....	23
3.11.1	Kenndaten Modbus Interface.....	23

3.11.2	Anschlussbild Modbus Interface.....	23
3.11.3	Software Handbuch.....	24
3.11.4	Modbus Interface anschließen mit USB-to-RS485 Adapter.....	24
4	Bedienung und Inbetriebnahme.....	25
	Erste Inbetriebnahme.....	25
4.1	Menüführung.....	25
4.1.1	Ebene 0.....	25
4.1.2	Ebene 1.....	25
4.1.3	Ebene 2.....	26
4.1.4	Ebene 3.....	26
4.1.5	Ebene 4.....	26
4.1.6	Ebene 5.....	27
4.2	Menüstruktur.....	28
4.3	Plombierung.....	29
4.4	Fallbeispiele.....	29
4.4.1	Einsatz von Spannungswandlern in Mittelspannungsnetzen.....	29
4.4.2	FRT (Fault Ride Through) Fähigkeit von Stromerzeugungsanlagen:.....	30
4.4.3	Selbsthalteschaltung für Fernabschaltung mit manueller Freigabe.....	32
4.4.4	Anschluß eines Rundsteuerempfängers für Leistungsreduktion 0%.....	32
4.5	Versorgungskreis.....	33
4.6	Messkreis.....	33
4.7	Messbereiche.....	33
4.8	Digitale Eingänge.....	33
4.9	Ausgangskreis.....	34
4.10	Genauigkeit.....	34
4.11	Isolationsdaten.....	34
4.12	Umgebungsbedingungen.....	34
4.13	Elektrischer Anschluss.....	35
4.14	Plombier Draht.....	35
4.15	Schutzart.....	35
5	Settings der implementierten Parametersätze.....	36
5.1.1	Connection Modes.....	36
5.1.2	Einheiten.....	36
5.1.3	Funktionale Sicherheit.....	36
5.1.4	Operational Mode.....	36
5.1.5	Schwellen.....	36
5.1.6	Zeiten.....	37
5.1.7	Hilfskontakt.....	37
5.1.8	Ranges.....	37
6	Sicherheitskonzept.....	38
7	Glossar.....	40

8	Verfügbare Normen und Standards .....	41
9	Übersicht der implementierten Parametersätze .....	45
9.1	OVE TOR R25 NS SYNC (Typ A/B Niederspng. für synchrone Stromerzeugungsanlagen) .....	45
9.2	OVE TOR R25 NS ASYNC (Typ A/B Niederspng. für nicht synchr. Stromerzeugungsanlagen) .....	45
9.3	OVE TOR R25 MS SYNC (Typ A/B Mittelspng. für synchrone Stromerzeugungsanlagen).....	45
9.4	OVE TOR R25 MS ASYNC (Typ A/B Mittelspng. für nicht synchr. Stromerzeugungsanlagen) .....	46
9.5	OOE TOR R25 NS SYNC (Typ A/B Niederspng. für synchrone Stromerzeugungsanlagen).....	46
9.6	OOE TOR R25 NS ASYNC (Typ A/B Niederspng. für nicht synchr. Stromerzeugungsanlagen).....	46
9.7	OOE TOR R25 MS SYNC (Typ A/B Mittelspng. für synchrone Stromerzeugungsanlagen).....	47
9.8	OOE TOR R25 MS ASYNC (Typ A/B Mittelspng. für nicht synchr. Stromerzeugungsanlagen).....	47
9.9	W TOR R25 NS SYNC (Typ A/B Niederspng. für synchrone Stromerzeugungsanlagen) .....	47
9.10	W TOR R25 NS ASYNC (Typ A/B Niederspng. für nicht synchr. Stromerzeugungsanlagen) .....	48
9.11	W TOR R25 MS SYNC (Typ A/B Mittelspng. für synchrone Stromerzeugungsanlagen) .....	48
9.12	W TOR R25 MS ASYNC (Typ A/B Mittelspng. für nicht synchr. Stromerzeugungsanlagen) .....	48
9.13	TIROL TOR NS SYNC (Typ A/B Niederspng. für synchrone Stromerzeugungsanlagen).....	49
9.14	TIROL TOR NS ASYNC (Typ A/B Niederspng. für nicht synchr. Stromerzeugungsanlagen).....	49
9.15	TIROL TOR MS SYNC (Typ A/B Mittelspng. für synchrone Stromerzeugungsanlagen) .....	49
9.16	TIROL TOR MS ASYNC (Typ A/B Mittelspng. für nicht synchr. Stromerzeugungsanlagen).....	49
9.17	VDE-AR-N 4105:2018-11 (Pn ≤ 50 kW).....	50
9.18	VDE-AR-N 4105:2018-11 (Pn > 50 kW).....	50
9.19	VDE-AR-N 4105:2018-11 (Umrichter).....	50
9.20	VDE-AR-N 4110:2018-11 (geprüft nach TR3, Bewertungsbericht TR8) .....	51
9.21	CEI 0-21:2019.....	51
9.22	G99/1/3 LV:2018 (Niederspannung) .....	51
9.23	G99/1/3 HV:2018 (Mittel/Hochspannung).....	52
9.24	G98/1/2:2018 (Niederspannung).....	52
9.25	C10-11:2021 LV-IP (Interface Protection / Niederspannung).....	52
9.26	C10-11:2019 LV-ASS (Automatic Separation System / Niederspannung).....	53
9.27	C10-11:2021 HV-IP (Interface Protection / Hochspannung).....	53
9.28	C10-11:2019 HV-ASS (Automatic Separation System / Hochspannung).....	53
9.29	NA/EEA- CH 2014 Typ A <1MW (Niederspannung).....	54
9.30	NA/EEA-NE7 - CH 2020 Typ A 800W bis 250kW (Niederspannung).....	54
9.31	NA/EEA-NE7 - CH 2020 Typ B 250kW bis 36MW (Niederspannung) .....	54
9.32	EN 50549-1:2019 LV (Niederlande) .....	55
9.33	EN 50549-2:2019 HV (Niederlande) .....	55
9.34	EN 50438:2013 (DK) .....	56
9.35	VDE 0126-1-1:2013 (ERDF-NOI-RES_13E Frankreich) .....	56
9.36	AB AS 4777.2:2020 .....	56
9.37	C AS 4777.2:2020.....	57
9.38	NZS 4777.2:2020 .....	57
9.39	NRS 097-2-1:2017.....	58

9.40	OPEN SETUP .....	58
9.41	EN 50438:2013 .....	59
9.42	E 8001/8101 (Vorgänger von OVE TOR R25) .....	59
9.43	VDE 0124-100:2013 (Vorgänger von VDE-AR-N 4105:2018-11) .....	59
9.44	TR3 Rev23:2013 (Vorgänger von VDE-AR-N 4110:2018-11).....	59
9.45	AS/NZS 4777.2:2015 (Niederspannung) .....	60
9.46	G59/3/3:2015 LV (Niederspannung – Vorgänger von G99/1/3 LV:2018) .....	60
9.47	G59/3/3:2015 MV (Mittelspannung Vorgänger von G99/1/3 HV:2018).....	60
9.48	G83/2:2012 (Niederspannung Vorgänger von G98/1/2:2018).....	61
9.49	C10-11:2012 LV (Niederspannung Vorgänger von C10-11:2019).....	61
9.50	C10-11:2012 MV (Mittelspannung Vorgänger von C10-11:2019) .....	61
9.51	C10-11:2019 LV-IP (Interface Protection / Niederspannung Vorgänger von C10-11:2021).....	62
9.52	C10-11:2019 HV-IP (Interface Protection / Hochspannung Vorgänger von C10-11:2021)) .....	62
10	ANHANG .....	63

## 1 Sicherheit und Symbole



**Vorsicht! Niemals bei angelegter Spannung arbeiten.  
Es besteht Lebensgefahr! Das Gerät bei erkennbarer Beschädigung auf keinen Fall verwenden! Verwendung nur durch geschultes Fachpersonal!**



**Fachprodukt!  
Dieses Produkt setzt besondere Fachkenntnisse bei der Installation voraus!**



**Dieses Gerät unterliegt der Elektro- und Elektronik-Altgeräteverordnung (WEEE) und darf nicht im normalen Hausmüll entsorgt werden.  
Das Gerät besteht aus Werkstoffen, die von darauf spezialisierten Recycling-Betrieben wiederverwertet werden können. Entsorgen Sie es entsprechend den nationalen gesetzlichen Bestimmungen.**

### 1.1 Bestimmungsgemäße Verwendung

Der TELE NA003 dient dem Netz- und Anlagenschutz (NA-Schutz) bei einspeisenden Blockheizkraftwerken, Windkraft-, Wasserkraft- und Photovoltaikanlagen.

Im Falle eines Stromausfalls oder einer Störung im Netz des Energieversorgungsunternehmens müssen private Kleinkraftwerke sofort vom öffentlichen Netz getrennt werden, um die ungewollte Einspeisung zu verhindern. Ohne sofortige Netztrennung würde einerseits das Wartungspersonal gefährdet, andererseits könnten Verbraucher unzulässigen Spannungen und Frequenzen ausgesetzt werden.

Für den Fall, dass Netzbetreiber von den Standards abweichende Grenzwerte fordern, ist es teilweise möglich, Grenzwerte außerhalb des normativ definierten Bereiches einzustellen.

Außerhalb dieses Bereiches ist das Gerät nicht mehr normkonform und die entsprechenden Zertifikate verlieren ihre Gültigkeit. Dieser Status wird am Display durch die Kennung „ncnf“ dargestellt. Einstellungen außerhalb dieses Bereiches liegen somit in der Verantwortung des Betreibers und/oder der Abnahmestelle der Anlage.

Der NA003, insbesondere der NA003.com(\*A) mit serieller Schnittstelle kann nur in Kombination mit einem Computer eingestellt werden, da alle behördlichen Auflagen, die für die Einstellung der Parametersätze der nationalen Standards verwendet werden müssen, nach aktuellem Stand online zu finden sind. Das Handbuch befindet sich daher online unter [www.tele-online.com](http://www.tele-online.com).

### 1.2 Sicherheitshinweise



**Vorsicht! Niemals bei angelegter Spannung arbeiten. Es besteht Lebensgefahr!  
Das Gerät bei erkennbarer Beschädigung auf keinen Fall verwenden!  
Verwendung nur durch geschultes Fachpersonal!**



Allgemein gilt: Sicherheitshinweise und Warnungen immer und unbedingt beachten!  
Verwenden Sie das Produkt nicht bei offensichtlichen Schäden wie losen Teilen, Rissen usw.!

Dieses Gerät wurde nach anerkannten sicherheitstechnischen Regeln gebaut und geprüft. Dennoch kann bei unsachgemäßer Verwendung Gefahr für Mensch und Anlage entstehen. Das Gerät muss, wie vom Hersteller vorgeschrieben verwendet werden. Die Nichtbeachtung dieser Anweisungen kann zu elektrischem Schlag und somit Beeinträchtigungen, oder Sachschäden führen. Benutzen Sie dieses Gerät nur für die bestimmungsgemäße Verwendung, im sicherheitstechnisch einwandfreien Zustand und unter Beachtung der für den Einsatzort geltenden Regeln und Vorschriften zur Unfallverhütung.

- Beseitigen Sie sofort alle Störungen, die die Sicherheit beeinträchtigen können.

- Nehmen Sie keine unzulässigen Änderungen vor und verwenden Sie ausschließlich jene Ersatzteile und Zusatzeinrichtungen, welche vom Hersteller des Gerätes verkauft oder ausdrücklich empfohlen werden.
- Die länderspezifischen Normen und Richtlinien sind zu beachten.
- Der NA003 kann nach der Inbetriebnahme mittels Passwortschutz oder Plombierung gegen unbefugte Änderungen geschützt werden, sollte dies in der jeweils länderspezifischen Norm bzw. Richtlinie gefordert sein.

### 1.3 Elektrofachkraft

Eine Elektrofachkraft kann Gefahren durch die Elektrizität selbstständig erkennen und vermeiden.

Voraussetzungen dafür sind:

- Kenntnisse der Elektrotechnik
- Erfahrungen mit elektrotechnischer Arbeit
- Kenntnisse und Arbeitserfahrung an der jeweiligen Anlage oder ähnlichen Anlagen (Anlagenart)
- Kenntnisse der Gefährdungen und Gegenmaßnahmen
- Die Fähigkeit zu erkennen, ob die Sicherheit bei der Arbeitsdurchführung gegeben ist

Die Elektrofachkraft ist speziell für das Arbeitsumfeld, in dem sie tätig ist, ausgebildet und kennt relevante Normen und Bestimmungen. Es gelten die Vorschriften des jeweiligen Landes.

## 2 Montage und Anschluss

### 2.1 Abmessungen und Bedienelemente

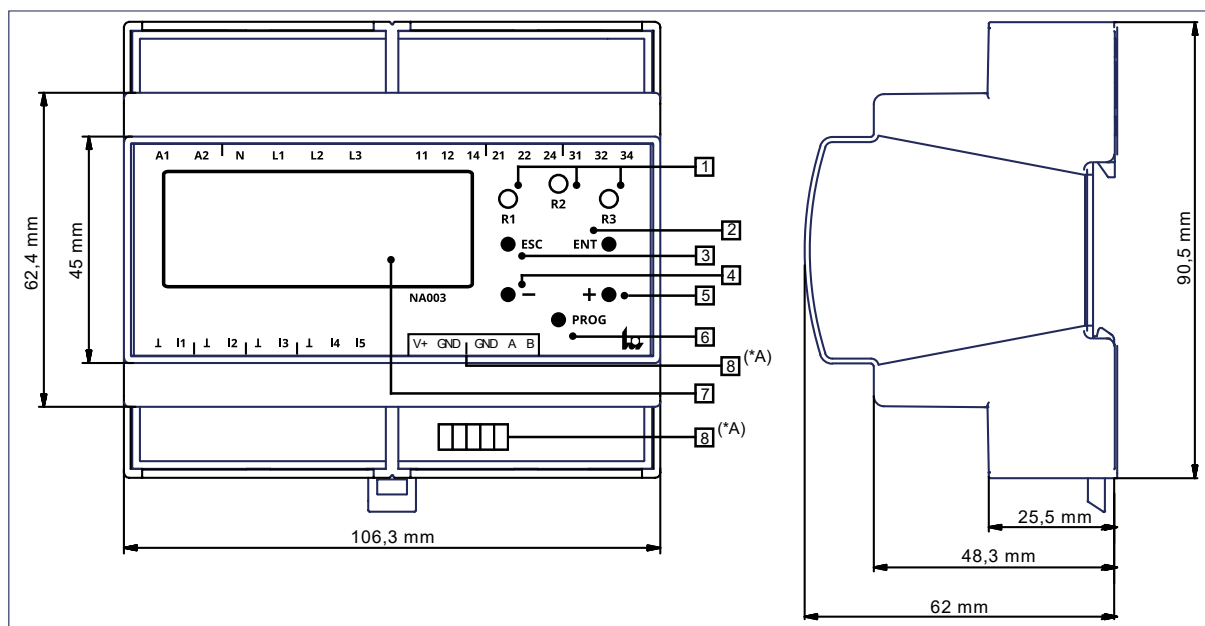


Abbildung 1: NA003.COM(\*A) Legende und Abmessungen

Legende	Beschriftung	Typ	Funktion
1	R1, R2, R3	LED (gelb)	Statusanzeige Ausgangsrelais
2	ENT	Taster	ENTER, Eingabe, nächste Ebene
3	ESC	Taster	ESCAPE, Retour, Ebene zurück, Test/Reset
4	-	Taster	Parametereinstellung, Anzeigenwechsel
5	+	Taster	Parametereinstellung, Anzeigenwechsel
6	PROG	Taster (plombierbar)	PROGRAMM, Programmieren
7		LCD-Display 4x20 Character	Anzeige
8(*A)		Modbus Interface (*A)	Serielle Verbindung herstellen

## 2.2 Vorsicherung der Versorgungsspannung

Die Versorgungs- und Messspannungen aller Systemkomponenten sind mit Vorsicherungen abzusichern.

Die Vorsicherungen sind gemäß dem verwendeten Leiterquerschnitt zu dimensionieren.

Wir empfehlen die Ausgangsrelais bei Gefahr von Kurzschluss mit einer Sicherung 5A flink abzusichern!

## 2.3 Klemmenbelegung

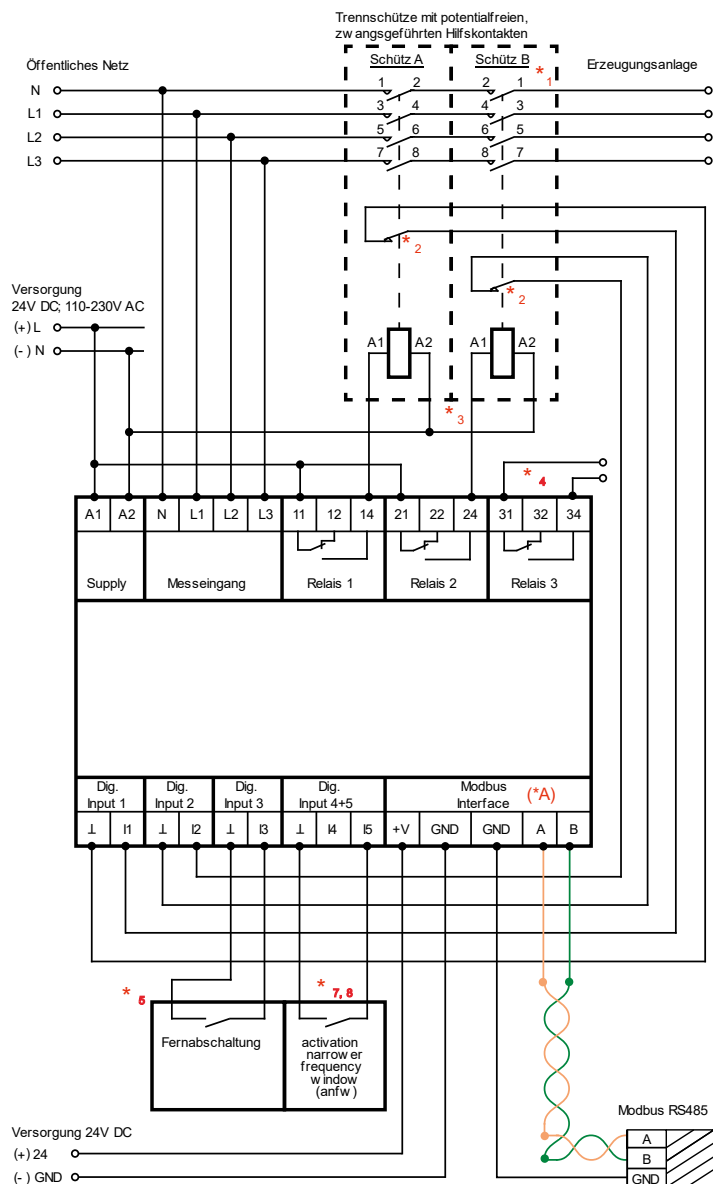
A1, A2	Versorgungskreis	DC: 24V AC: 110 - 230V A1: L (+) A2: N (-)
L1, L2, L3, N	Messkreis	Un: 3x400V AC
11, 12, 14	Ausgangsrelais Kanal A (Wechsler) Statusanzeige durch gelbe LED R1	Kontaktausgang (potentialfrei) 11: Wurzel 12: Öffner 14: Schließer
21, 22, 24	Ausgangsrelais Kanal B (Wechsler) Statusanzeige durch gelbe LED R2	Kontaktausgang (potentialfrei) 21: Wurzel 22: Öffner (n.c. / normally closed) 24: Schließer (n.o. / normally open)
31, 32, 34	Ausgangsrelais D (Wechsler) Statusanzeige durch gelbe LED R3	Kontaktausgang (potentialfrei) 31: Wurzel 32: Öffner (n.c. / normally closed) 34: Schließer (n.o. / normally open)
11, ⊥	Digitaler Eingang 1 (Rückmeldekontakt Schütz A)	Kontakteingang (24V/5mA) Eingang aktiv: wenn I1 und ⊥ verbunden (konfigurierbar)
12, ⊥	Digitaler Eingang 2 (Rückmeldekontakt Schütz B)	Kontakteingang (24V/5mA) Eingang aktiv: wenn I2 und ⊥ verbunden (konfigurierbar) <i>-Entfällt bei allen länderspezifischen Normen bei denen keine funktionale Sicherheit gefordert ist!</i>
I3, ⊥	Digitaler Eingang 3 (Fernabschaltung)	Kontakteingang (24V/5mA) Eingang aktiv: I3 und ⊥ verbunden (konfigurierbar)
I4, I5, ⊥	Digitale Eingänge 4 und 5 (Umschaltung auf narrower frequency window)	Für CEI 0-21 und C10/11 Kontakteingang (24V/5mA) Eingang aktiv: wenn I4 bzw. I5 und ⊥ verbunden
V+, GND <sup>(*A)</sup>	Modbus Interface RS485 - Versorgung	+24Vd.c. Versorgung. <i>Muss angeschlossen werden!</i>
GND, A, B <sup>(*A)</sup>	Modbus Interface RS485 - Kommunikation	Modbus Dateninterface. <i>Die beiden Modbus GND sind intern miteinander verbunden</i>

## 2.4 Montage auf Hutschiene gemäß EN 60715

Rasten Sie den rückseitigen Montageclip des Geräts auf der Hutschiene so ein, dass ein sicherer und fester Sitz gewährleistet ist.



## 2.5 Anschlussbild 1 (allgemein, ohne FRT-Maßnahmen)



### Allgemein anzuwenden für aktuelle Standards:

OVE TOR R25 NS/MS A/SYNC,  
 OOE TOR R25 NS/MS A/SYNC  
 W TOR R25 NS/MS A/SYNC  
 TIROL TOR NS/MS A/SYNC  
 VDE-AR-N 4110:2018-11 \*1  
 G99-1-3 LV:2018 \*1  
 G99-1-3 HV:2018 \*1  
 G98-1-2:2018 \*1  
 EN50549-1:2019 LV \*4, \*8  
 EN50549-2:2019 HV \*4, \*8  
 EN50438:2013 DK \*3  
 VDE 0126-1-1:2013  
 AS/NZS 4777.2:2020  
 NRS 097-2-1:2017  
 OPEN SETUP \*3, \*4

### Rezertifizierte Standards:

EN50438:2013  
 OVE E 8001-4-712 / E 8101-4-712  
 VDE 0124-100:2013  
 TR3 Rev23:2013 \*1  
 AS/NZS 4777.2:2015  
 G59/3/3:2015 LV \*1  
 G59/3/3:2015 MV \*1  
 G83/2:2012 \*1

Abbildung 2: Anschlussbild 1 (allgemein ohne FRT Maßnahmen)

- \*1 ... Schütz B entfällt bei allen länderspezifischen Normen bei denen keine funktionale Sicherheit gefordert ist!
- \*2 ... Hilfskontakt als Öffner, Schließer oder „nicht überwacht“ konfigurierbar
- \*3 ... 1- oder 2-kanaliger Anschluss möglich und konfigurierbar
- \*4 ... Auswertung, Kontaktfehler für Eigenerzeugungsanlagen notwendig für VDE-AR-N 4105:2018-11 und C10-11:2019
- \*5 ... Digitaleingang als „NO“ (Schließer), „NC“, (Öffner), „disabled“ konfigurierbar. Standard ist NO (Schließer).
- \*6 ... VDE-AR-N 4105:2018-11 mit gepufferten Trennschützen für ein FRT (fault ride through) Verhalten
- \*7 ... Parameterumschaltung siehe Anschlussbild 3 - CEI 0-21
- \*8 ... Parameterumschaltung siehe Anschlussbild 4 - C10/11
- \*A ... Na003.COM mit serieller Schnittstelle - Modbus RTU mit RS485

## 2.6 Anschlussbild 2 (Allgemein, mit FRT-Maßnahmen)

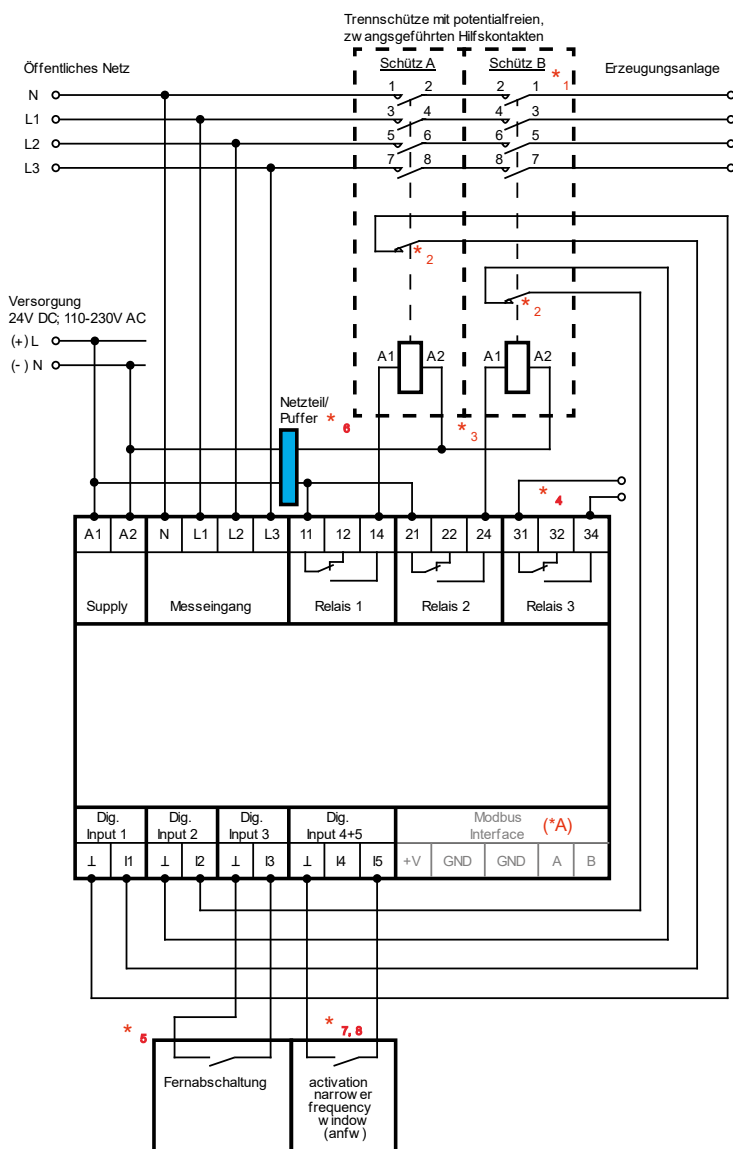


Abbildung 3: Anschlussbild 2 (allgemein, mit FRT Maßnahmen)

### Speziell Anzuwenden für:

VDE-AR-N 4105:2018-11 ( $P_n \leq 50$  kW) \*1, \*4, \*6

VDE-AR-N 4105:2018-11 ( $P_n > 50$  kW) \*1, \*4, \*6

VDE-AR-N 4105:2018-11 (Umrichter) \*4, \*6

**\*6 FRT - fault through ride:** Verhalten von Trennschützen bei Unterspannung (FRT/fault ride through) Netzteil/Puffer. Trennschütze und wenn vorhanden Koppelrelais müssen bei Unterspannung für 3s / 0,3s gepuffert werden (FRT).

Auch in Niederspannungsnetze einspeisende Anlagen müssen das Netz unterstützen. Deshalb darf der Trennschütz bei einem Spannungseinbruch auf einen Wert knapp über  $U_{<<}$  ( $0,45 U_n$ ) bzw. 0,3s bei Spannungsunterbrechung wegen Unterspannung nicht abfallen, sondern erst wenn ihn der NA003 nach 3s ( $U_{<}$ ) bzw. 0,3s ( $U_{<<}$ ) abschaltet (Netzteil/Puffer nötig).

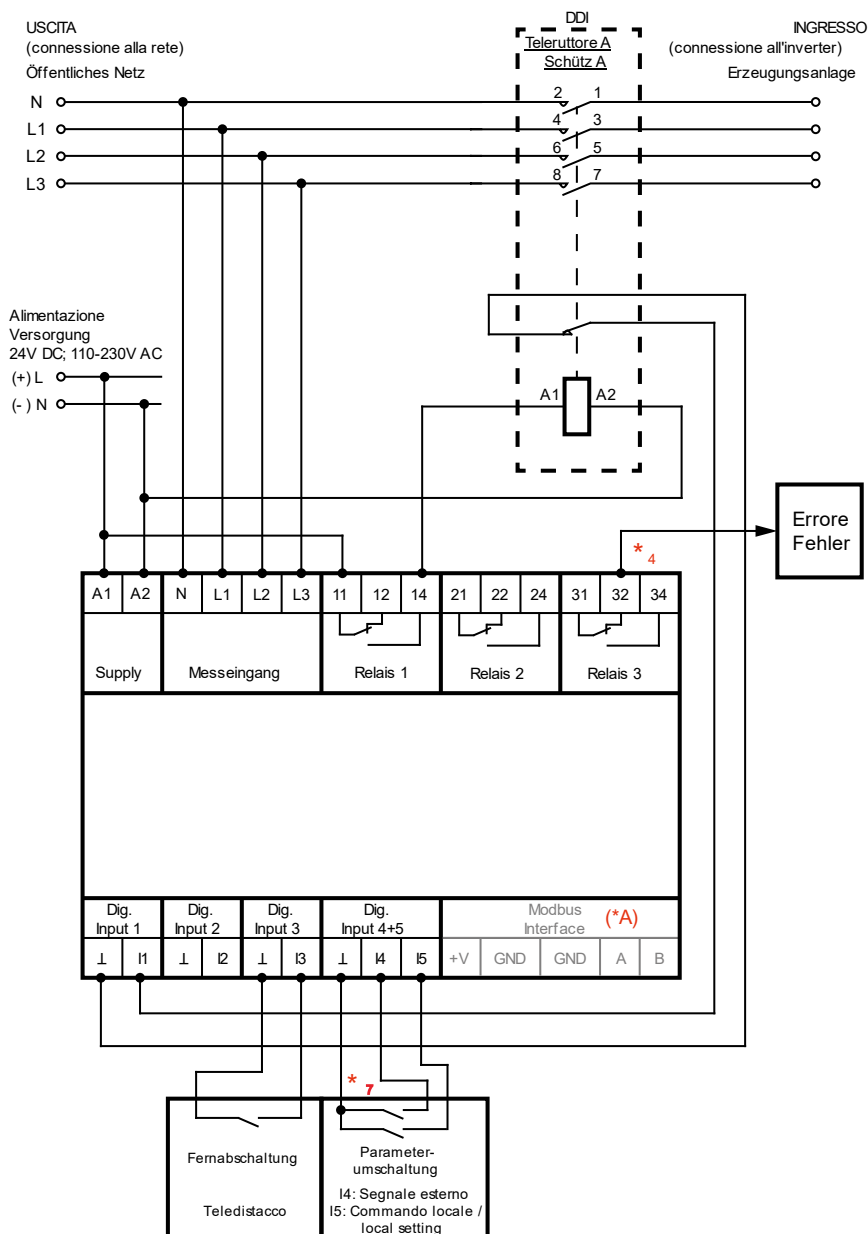
Bei Verwendung von 2 Trennschützen müssen beide für 3s versorgt werden. Der NA003 verfügt über ein internes Breitbandnetzgerät und braucht daher keine gepufferte Steuerspannung.

ACHTUNG bei Signalfolge:

Puffer - NA003 - Trennschütz. Das Abschaltsignal darf NICHT verzögert werden!

- \*1 ... Schütz B entfällt bei allen länderspezifischen Normen bei denen keine funktionale Sicherheit gefordert ist!
- \*2 ... Hilfskontakt als Öffner, Schließer oder „nicht überwacht“ konfigurierbar
- \*3 ... 1- oder 2-kanaliger Anschluss möglich und konfigurierbar
- \*4 ... Auswertung, Kontaktfehler für Eigenerzeugungsanlagen notwendig für VDE-AR-N 4105:2018-11 und C10-11:2019
- \*5 ... Digitaleingang als „NO“ (Schließer), „NC“, (Öffner), „disabled“ konfigurierbar. Standard ist NO (Schließer).
- \*6 ... VDE-AR-N 4105:2018-11 mit gepufferten Trennschützen für ein FRT (fault ride through) Verhalten
- \*7 ... Parameterumschaltung siehe Anschlussbild 3 - CEI 0-21
- \*8 ... Parameterumschaltung siehe Anschlussbild 4 - C10/11
- \*A ... Na003.COM mit serieller Schnittstelle - Modbus RTU mit RS485

## 2.7 Anschlussbild 3 (CEI 0-21)



Speziell Anzuwenden für:

CEI 0-21:2019 \*1, \*4, \*7

Abbildung 4: Anschlussbild 3 (CEI 0-21)

\*7 ... Parameterumschaltung (CEI):

### definitive mode (Operational mode 0):

I4 inaktiv / Kontakt geöffnet:

overfrequency 1, underfrequency 1

I4 aktiv / Kontakt geschlossen:

overfrequency 2, underfrequency 2

### transitory mode (Operational mode 1):

I5 aktiv / Kontakt geschlossen:

overfrequency 2, underfrequency 2

I5 inaktiv / Kontakt geöffnet:

overfrequency 3, underfrequency 3

## 2.8 Anschlussbild 4 (C10/11)

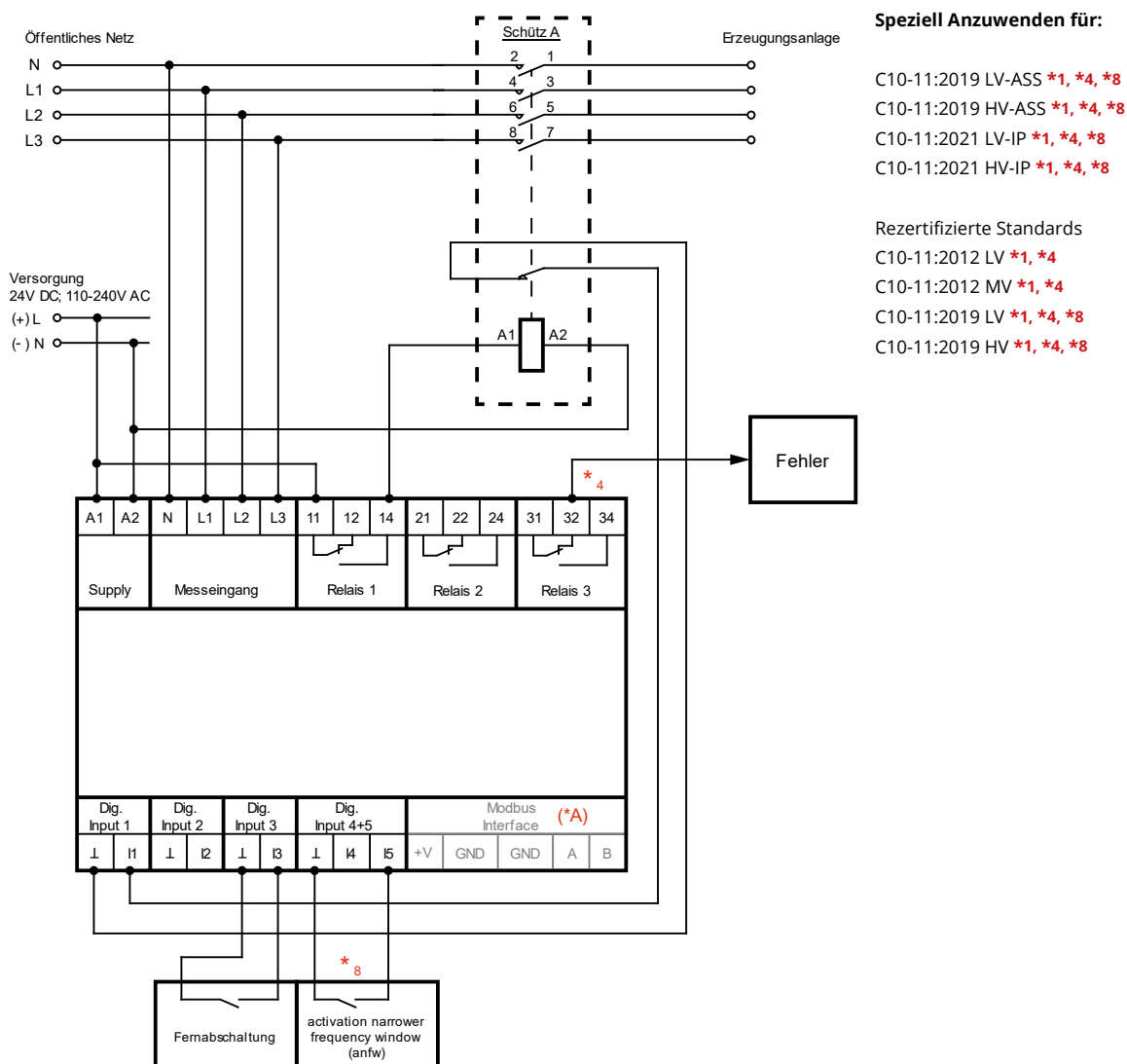


Abbildung 5: Anschlussbild 4 (C10/C11)

**\*8 ...** Parameterumschaltung (C10/11):

I5 inaktiv / Kontakt geöffnet:

overfrequency 1, underfrequency 1

I5 aktiv / Kontakt geschlossen:

overfrequency 2, underfrequency 2 (narrower frequency window)  
(based on local voltage criteria /local setting)

### 3 Funktion

#### 3.1 Features

- Einfache Inbetriebnahme durch vordefinierte Setups für länderspezifische Normen und Richtlinien mit in weiten Grenzen einstellbaren Parametern
- Weiter Nennspannungs- und Nennfrequenzbereich, Einstellbare Nennspannung
- Schutzfunktionen  $U_{<<}$ ,  $U_{<}$ ,  $U_{>}$ ,  $U_{>>}$ ,  $U_{10min}$ ,  $f_{<}$ ,  $f_{>}$  ( $f_{<<}$ ,  $f_{>>}$ )
- Zusätzliches „Open Setup“ für freie, praktisch unbeschränkte Parametrierbarkeit im Feld
- Einfehlersicherheit
- Zyklischer Selbsttest
- Überwachung der angeschlossenen Kuppelschalter
- Fernabschaltung
- Inselnetzerkennung (RoCoF, PShift, Außenleiterspannung)
- Testfunktion mit Ermittlung der Abschaltzeit der angeschlossenen Trennschütze
- Überwachung von 1- und 3-phasigen Netzen für Nieder- und Mittelspannungsnetze
- Fehlerspeicher mit Zeitstempel (50 Einträge)
- Passwortschutz und Plombierbarkeit
- Zufällige Abschaltsschwellen und Zuschaltzeiten für nichtregelbare Energieerzeuger (z.B. BHKW)
- Erfassung der symmetrischen Komponente Zero Sequence im 3-Phasennetz ( $U_{zero}$ )
- Umschaltung auf unterschiedliche Frequenzbänder (narrower frequency window)
- FRT-Fähigkeit (fault ride through)
- Konfigurationsservice und Einzelprüfprotokolle
- Serielle Verbindung mittels Modbus Interface <sup>(\*A)</sup>

#### 3.2 Inbetriebnahme

Nach dem Anlegen der Versorgungsspannung an A1 und A2 und gegebenenfalls <sup>(\*A)</sup> dem Anlegen der Versorgungsspannung vom Modbus Interface (V+, GND) erscheint am Display für 5 sek die Startanzeige. Das Gerät wird ohne eingestellten Parametersatz ausgeliefert. Bei der Erstinbetriebnahme geht das Gerät in die Parametersatzauswahl (Ebene 5 - Menüpunkt 5.001). Hier muss mittels +/- der entsprechende länderspezifische Parametersatz/Norm ausgewählt und mit ENTER bestätigt werden. Nähere Informationen dazu finden sie unter 4.2 Menüstruktur.

#### 3.3 Funktionsbeschreibung

Je nach ausgewähltem länderspezifischen Parametersatz führt das Gerät mehrere Überwachungsfunktionen (Schutzfunktionen) gleichzeitig durch.

Soweit nicht anders angegeben beträgt die Nennspannung 230V/400V und die Nennfrequenz 50Hz (Kontrolle Menüpunkt 1.010)

1.010	dflt	60
U1	230.0V	f 50.00Hz
U2	230.0V	
U3	230.0V	

Beim Über- oder Unterschreiten eines Grenzwertes schalten R1 und R2 nach einer für jeden Grenzwert eigens definierten Ansprechverzögerung ab. Beim Selbsttest und bei Aktivierung der Fernabschaltung schalten R1 und R2 sofort ab. Erst wenn alle überwachten Größen innerhalb der zulässigen Grenzen liegen und die Fernabschaltung deaktiviert wurde, schalten R1 und R2 nach einer definierten Einschaltzeit wieder zu.

R1 und R2 sorgen mit den angeschlossenen Trennschützen (A und B) für die geforderte Netztrennung (Erzeugungsanlage – öffentliches Netz) bei Ansprechen einer Schutzfunktion.

Durch die Rückmeldekontakte der Trennschütze, die mit den digitalen Eingängen des NA003-M64 verbunden sind, werden die Schalthandlungen der Trennschütze ebenfalls überwacht, was die Anlagensicherheit weiter erhöht.

Achten Sie darauf, dass die Rückmeldekontakte der Trennschütze A/B korrekt angeschlossen sind. Menüpunkt 1.040 gibt Auskunft über den Zustand der Schütze A und B (DI1 und DI2). Möglicherweise müssen die Rückmeldekontakte umparametriert werden unter Menüpunkt 3.099 (n.c. versus n.o.). Eine weitere Fehlerquelle bilden die Massen der digitalen Eingänge I1 und I2, die intern nicht miteinander verbunden sind und deshalb immer angeschlossen werden müssen.

R1(2) dunkel bedeutet R1(2) sind OFF (unbetätigt):

1.040	df1t	60			
Toff	---	ms			
DI1	DI2	DI3	DI4	DI5	
1	1	0	0	0	


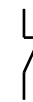
Die digitalen Eingänge DI1(2) signalisieren mit „1“ einen geschlossenen Rückmeldekontakt der Trennschütze. Wenn bei Parameter 3.099 n.c. (normally closed) ausgewählt ist, wurde korrekt verdrahtet.

Signalisieren die digitalen Eingänge DI1(2) jedoch „0“ einen offenen Rückmeldekontakt der Trennschütze wie in folgendem Bild,

1.040	df1t	60			
Toff	---	ms			
DI1	DI2	DI3	DI4	DI5	
0	0	0	0	0	

müsste Parameter 3.099 auf n.o. (normally open) umgestellt werden, oder die Verdrahtung zwischen den Trennschützen A(B) und den digitalen Eingängen wurde nicht korrekt durchgeführt.

Tabellarische Ansicht Einstellung Parameter 3.099:

Art des Trennschütz-Hilfskontaktes			Parameter 3.099 (Einstellwert)
Kontakttyp	Kontaktbezeichnung	Symbol	
Schließer (n.o.)	13/14, 23/24, 33/34, ...		n.o.
Öffner (n.c.)	11/12, 21/22, 31/32, ...		n.c.

Das Modbus Interface (\*A) wird in weiterer Folge im Kapitel 3.11 beschrieben.

### 3.4 Schutzfunktionen / Komparatoren

Je nach gewähltem Parametersatz sind bestimmte Schutzfunktionen / Komparatoren editierbar.

#### 3.4.1 Spannungsüberwachung

Außenleiter 59.S1 59.S2	Überspannung 1 Überspannung 2	Alle 3 Außenleiterspannungen werden entsprechend den eingestellten Überspannungsschaltsschwellen überwacht. Bei Überschreiten der Schaltschwelle schalten R1 und R2 nach der eingestellten Ansprechverzögerung $t_{off}$ auf OFF. Diese Überwachung ist im 2-phasigen (L+N) sowie 4-phasigen (L1,L2,L3+N) Connection Mode deaktiviert!
Außenleiter 27.S1 27.S2	Unterspannung 1 Unterspannung 2	Alle 3 Außenleiterspannungen werden entsprechend den eingestellten Unterspannungsschaltsschwellen überwacht. Bei Unterschreiten der Schaltschwelle schalten R1 und R2 nach der eingestellten Ansprechverzögerung $t_{off}$ auf OFF. Diese Überwachung ist im 2-phasigen (L+N) sowie 4-phasigen (L1, L2, L3+N) Connection Mode deaktiviert!
Stern 59.S1 59.S2	Überspannung 1 Überspannung 2	Alle 3 Sternspannungen werden entsprechend den eingestellten Überspannungsschaltsschwellen überwacht. Bei Überschreiten der Schaltschwelle schalten R1 und R2 nach der eingestellten Ansprechverzögerung $t_{off}$ auf OFF. Ausnahme: Im 2-phasigen (L+N) Connection Mode erfolgt eine Spannungsmessung nur zwischen L1 und N! Diese Überwachung ist im 3-phasigen (L1, L2, L3) Connection Mode deaktiviert!
Stern 27.S1 27.S2	Unterspannung 1 Unterspannung 2	Alle 3 Sternspannungen werden entsprechend den eingestellten Unterspannungsschaltsschwellen überwacht. Bei Unterschreiten der Schaltschwelle schalten R1 und R2 nach der eingestellten Ansprechverzögerung $t_{off}$ auf OFF. Ausnahme: Im 2-phasigen (L+N) Connection Mode erfolgt nur eine Überspannungsmessung zwischen L1 und N! Diese Überwachung ist 3-phasigen (L1, L2, L3) Connection Mode deaktiviert!
Mittelwert 59-AV	Überspannung	Die gebildeten 10-Minuten Mittelwerte werden entsprechend den eingestellten Schaltschwellen für den langsamen Spannungssteigerungsschutz überwacht. Bei Überschreiten der Schaltschwelle schalten R1 und R2 nach der eingestellten Ansprechverzögerung $t_{off}$ auf OFF. Im 2-phasigen Connection Mode: L-N Im 3-phasigen Connection Mode: L1-L2-L3 Im 4-phasigen Connection Mode: L1-N; L2-N; L3-N
U (Zero Sequence) Uzero Stern Außenleiter 59V0	Überspannung	Alle 3 Sternspannungen werden mit Betrag und Phasenlage addiert, die resultierende Spannung betragsmäßig zum Nulleiter ermittelt und in Folge gedrittelt. Bei Überschreiten der Schaltschwelle schalten R1 und R2 nach der eingestellten Ansprechverzögerung $t_{off}$ auf OFF. Die Zero Sequence ist nur im 4 phasigen (LN +LL) Connection Mode aktiviert!
U (resultierend) Ures Stern Außenleiter	Überspannung	Aktivierung des narrower frequency window bei Überschreiten der Schaltschwelle von 3 x Zero Sequence nach der eingestellten Ansprechverzögerung $t_{off}$ .

U (activation <b>narrower frequency window</b> ) Uanfw Stern	Unterspannung	Alle 3 Sternspannungen werden entsprechend den eingestellten Unterspannungsschaltsschwellen überwacht. Bei Unterschreiten der Schaltschwelle kommt es nach der eingestellten Ansprechverzögerung $t_{off}$ zur Aktivierung des <b>narrower frequency window</b> .
---	---------------	---

### 3.4.2 Frequenzüberwachung

Überfrequenz 1 Überfrequenz 2 Überfrequenz 3 Überfrequenz 4  81O.S1, 81O.S2, 81O.S3, 81O.S4	Die Frequenz der 3 Sternspannungen werden entsprechend den eingestellten Überfrequenzschaltsschwellen überwacht. Bei Überschreiten der Schaltschwelle schalten R1 und R2 nach der eingestellten Ansprechverzögerung $t_{off}$ auf OFF. Ausnahme: im 2-wire mode wird nur U L1-N überwacht.
Unterfrequenz 1 Unterfrequenz 2 Unterfrequenz 3 Unterfrequenz 4  81U.S1, 81U.S2, 81U.S3, 81U.S4	Die Frequenzen der 3 Sternspannungen werden entsprechend den eingestellten Unterfrequenzschaltsschwellen überwacht. Bei Unterschreiten der Schaltschwelle schalten R1 und R2 nach der eingestellten Ansprechverzögerung $t_{off}$ auf OFF Ausnahme: im 2-wire mode wird nur U L1-N überwacht.
Überfrequenz Zufall	Die Frequenz der 3 Sternspannungen werden entsprechend den eingestellten Überfrequenzschwellen (zufällige Max Frequenz) überwacht. Bei Überschreiten der Schaltschwelle schalten R1 und R2 nach der eingestellten Ansprechverzögerung $t_{off}$ auf OFF Ausnahme: im 2-wire mode wird nur U L1-N überwacht.
Frequenzüberwachung Unterspannung LL Frequenzüberwachung Unterspannung LN	Je nach Modus (2, 3, 4 wire) führt ein Unterschreiten der eingestellten Schwelle zur Deaktivierung der Frequenzüberwachung.
RoCoF  81R	Die Frequenzänderungsraten der 3 Sternspannungen werden entsprechend den eingestellten Parametern überwacht. Bei Überschreiten der Schaltschwelle schalten R1 und R2 nach der eingestellten Ansprechverzögerung $t_{off}$ auf OFF Ausnahme: im 2-wire mode wird nur U L1-N überwacht.

### 3.4.3 Phasensprungüberwachung

Phase Shift  78	Das Phasensprungverhalten der 3 Sternspannungen wird entsprechend den eingestellten Parametern überwacht. Bei Überschreiten der Schaltschwelle schalten R1 und R2 nach der eingestellten Ansprechverzögerung $t_{off}$ auf OFF Ausnahme: im 2-wire mode wird nur U L1-N überwacht.
-----------------------	--



### 3.5 Inselnetzerkennung

Dabei handelt es sich um ein lokal abgegrenztes Stromnetz, das nur aus einem oder wenigen Stromerzeugern besteht, nur mehr ein kleines Gebiet versorgt und keinen Anschluss mehr zu anderen Stromnetzen hat.

#### 3.5.1 Inselnetzerkennung mittels Spannungsmessung

Bei diesem Verfahren wird mit Hilfe der 3-phasigen Spannungsüberwachung (Außenleiter) ein Inselnetz erkannt.

#### 3.5.2 Inselnetzerkennung mittels RoCoF

Bei diesem Verfahren wird ein Inselnetz mit Hilfe der Frequenzänderungsrate (Rate of change of frequency) erkannt. Die Messung beruht auf Frequenzmessung und spricht bei einer über mehrere Perioden andauernden Frequenzänderung an. Der  $df/dt$ -Grenzwert wird in mHz/s angegeben und eingestellt.

#### 3.5.3 Inselnetzerkennung mittels Vektorsprung

Bei diesem Verfahren wird durch Zeitmessung der Halbwellen und dem Vergleich mit vorhergehenden Messungen ein Phasen-/ bzw. Vektorsprung erkannt. Ein Vektorsprung kann durch einen plötzlichen Lastwechsel oder Kurzschlüsse im übergeordneten Netz auftreten. Der Grenzwert wird in Grad angegeben und eingestellt.

### 3.6 Testfunktion

Die Testfunktion kann auf 2 Arten ausgelöst werden:

- Betätigen der ESC Taste in jeder beliebigen Anzeige der Menüebene 1
- Betätigen der ENT Taste im Fenster 1.050

Die beiden Ausgangsrelais R1 und R2 werden bei Aktivierung der Testfunktion abgeschaltet und die Zuschaltzeit beginnt abzulaufen.

Wie bei jeder Abschaltung wird auch bei der Testfunktion die Abschaltzeit der angeschlossenen Trennschütze/ Kuppelschalter gemessen: Die jeweils letzte Abschaltzeit kann in Anzeige 1.040 abgelesen werden (Toff)

### 3.7 Digitale Eingänge

Die aktuellen Zustände der digitalen Eingänge können mit dem Menüpunkt 1.040 festgestellt werden.

Die digitalen Eingänge 1 und 2 (jeweils mit  $\perp$ ) dienen als Rückmeldekontakte der beiden Trennschütze A und B. Sie werden über den Hilfskontakt des Trennschützes angesteuert. Hierbei kann der Hilfskontakt als Öffner oder Schließer angeschlossen und der digitale Eingang im Gerät entsprechend konfiguriert werden.

Der digitale Eingang 3 (I3 und  $\perp$ ) dient der Fernabschaltung. Bei Konfiguration .114 (I3 STOP) mit n.o. (normally open) werden R1 und R2 durch Brücken von I3 mit  $\perp$  abgeschaltet. Verwendet man n.c. (normally closed), muß für einen normalen Betrieb (R1 und R2 eingeschaltet) I3 mit  $\perp$  gebrückt sein. Durch ein Öffnen I3 von  $\perp$  werden R1 und R2 abgeschaltet und damit auch die angeschlossenen Trennschütze A und B (Öffentliches Netz von Erzeugereinheit getrennt). Wird für .114 dis. (disabled) gewählt, kann gar keine Fernabschaltung durchgeführt werden.

Die beiden digitalen Eingänge 4 und 5 dienen der Parameterumschaltung für den italienischen Parametersatz CEI 0-21:2019.

Der digitale Eingang 5 dient der Aktivierung des narrower frequency window für die belgischen und europäischen Parametersätze C10/11:2021 und EN50549-1/2:2019

Die unterschiedlichen  $\perp$  bei den digitalen Eingängen sind intern nicht miteinander verbunden, müssen bei Verwendung also einzeln angeschlossen werden.

### 3.8 Ausgangsrelais R1, R2 und R3

Die beiden Ausgangsrelais R1 und R2 steuern die Trennschütze/Kuppelschalter an. Ist das vom NA003-M64 gemessene öffentliche Netz ok, darf die Erzeugungseinheit einspeisen. R1 und R2 schalten dazu auf ON (LED R1 und LED R2 leuchten), die angeschlossenen Trennschütze an 11-14 (21-24) werden betätigt und verbinden die Erzeugungseinheit mit dem öffentlichen Netz.

Bewegen sich gemessene Stern/Außenleiterspannungen, die Netzfrequenz, (oder RoCoF, Pshift, Uzero) außerhalb der ihnen zugeordneten Grenzwerte, wird eine Schutzfunktion verletzt. In diesem Fall schalten R1 und R2 auf OFF, welche wiederum die Trennschütze durch Öffnen 11-14 (21-24) zum Abfallen bringen und somit die Erzeugungseinheit vom öffentlichen Netz trennen.

Das Ausgangsrelais R3 wird länderspezifisch behandelt, Damit können Fehlerzustände (Verletzungen der Schutzfunktion, falsch konfigurierte/verdrahtete Rückmeldekontakte) ausgewertet werden. Je nachdem, für welchen Fehlerfall R3 konfiguriert ist, schaltet es im Fehlerfall auf ON (LED R3 leuchtet) wenn z.B. ein Spannungsfehler besteht, oder die Rückmeldekontakte nicht/falsch geschlossen sind).

### 3.9 Fehler (Error)

Die Anzeige aktueller Fehler befindet sich in Ebene „1.060 Error“, die Anzeige des Fehlerspeichers befindet sich in Ebene 2. Es wird zwischen Messwert- und Systemfehlern unterschieden:

#### 3.9.1 Messwertfehler

```
1.060 Error
M: UΔ UY Ū f Δf ΔΦ C
S: T0123456789ABCDEF
      ENT ->
```

Hier wird nur der aktuell anliegende Fehler angezeigt!

Fehlerarten:

- UΔ Fehler Außenleiterspannung (Unter- oder Überspannung)
- UY Fehler Sternspannung (Unter- oder Überspannung, Zero Sequence)
- Ū Fehler 10 Minuten Spannungsmittelwert
- f Fehler Frequenz (Unter- oder Überfrequenz)
- Δf Fehler Frequenzrampe (RoCoF)
- ΔΦ Fehler Phasensprung (PShift)
- C Fehler Rückmeldekontakt – Schütz fälschlich geschlossen
- c Fehler Rückmeldekontakt – Schütz fälschlich offen

#### 3.9.2 Systemfehler

```
1.060 Error
M: UΔ UY Ū f Δf ΔΦ C
S: T0123456789ABCDEF
      ENT ->
```

Fehlerarten:

- T Fernabschaltung aktiv
- 0-9, A-F Tritt einer dieser Fehler permanent auf, kontaktieren Sie bitte unseren technischen Support.

Im Auslieferungszustand befinden sich im Fehlerspeicher Systemfehlereinträge. Diese entstehen werksseitig bei der Endprüfung des Gerätes, bei der diese Fehler bewusst herbeigeführt wurden. Da der Fehlerspeicher nicht löschar sein darf, stellen diese Einträge keinen Gerätefehler dar und können ignoriert werden.

### 3.9.3 Fehlerspeicher (LOG)

Die Anzeige des Fehlerspeichers für max. 50 LOGs befindet sich in Ebene 2.  
 Im Fehlerspeicher wird sowohl das Auftreten als auch das Wegfallen jedes Fehlers mit einem Zeitstempel gespeichert. Ein Eintrag ohne Fehlercodes ist daher kein Fehlverhalten.

```

2.0nn  Error
M: UΔ UY Ū f Δf ΔΦ C
S: T0123456789ABCDEF
t: 9999d 15h 03m 01s
  
```

nn ... Nummer des Eintrages im Fehlerspeicher

t ... Zeitstempel: Zeitdauer seit Auftritt des Fehlers in Tagen/Stunden/Minuten/Sekunden

### 3.10 Neuheiten länderspezifische Parametersätze

#### 3.10.1 VDE-AR-N 4105:2018

Bei den 3 Parametersätzen der VDE-AR-N 4105 (ID:311,312,313) gilt folgendes für die Inbetriebnahme:

Bei der Inbetriebnahme ist darauf zu achten, dass nur mehr ein Kuppelschalter (an R1) angewendet werden soll. VDE-AR-N 4105 für Umrichter bildet hier eine Ausnahme- hier müssen weiterhin 2 Kuppelschalter (an R1 und R2) zur Anwendung kommen.

Im Weiteren müssen die/der Rückmeldekontakt/e an den dafür vorgesehenen digitalen Eingängen I1(2) und  $\perp$  angeschlossen sein. Letztendlich wird unter Parameter 3.099 festgelegt, ob es sich bei den/m Rückmeldekontakt/en um normally closed (n.c.) oder normally open (n.o.) handelt.

Am Display erscheint ein Error C (Contact), insofern dies nicht berücksichtigt wurde. NA003 darf für die VDE-AR-N 4105 während Error C die Ausgangsrelais R1 und R2 nicht einschalten, solange die Rückmeldekontakte nicht korrekt angeschlossen und parametrier sind.

Contact Error-Reset:

Liegt  $U_N$  3x400V AC ordnungsgemäß an, kann erst durch Drücken der Taste Esc (Ebene 1.010) oder Ent (Ebene 1.050) ein Reset durchgeführt werden. Der Contact Error wird dadurch gelöscht und die Ausgangsrelais R1 und R2 ziehen nach Ablauf der Einschaltzeit an.

Ein bestehender Contact Error kann zusätzlich über R3 an die Erzeugungsanlage gemeldet werden.

In diesem Zusammenhang möchten wir auf Kapitel 3.7 Testfunktion hinweisen (Ermittlung der Auslösezeit des Kuppelschalters).

Neuer Parameter T ConDelOn:

Durch Synchronisierereinrichtungen oder Leistungsschalter ist es erlaubt, dass nach der Freigabe durch das NA-Schutzrelais der/die Kuppelschütz/e erst verzögert eingeschaltet werden. Daher erfolgt auch die Rückmeldung vom Rückmeldekontakt verzögert. Die zulässige Ansprechverzögerung wird mit dem **Parameter 3.110**.

**T ConDelOn** definiert. In der Grundeinstellung ist diese Zeit mit **100ms** parametrier und kann bis auf maximal 300.000ms (5min) gestellt werden. Die Konformität ist bis 10.000ms gewährleistet.

Kriterien für den eingesetzten Kuppelschalter:

Bei den eingestellten 100ms Auslösezeit für die unterschiedlichen Schutzfunktionen ergibt sich bei den **deutschen Parametersätzen** eine maximale Auslösezeit des NA003-M64 von 119ms. Um die Gesamtauslösezeit von  $\leq 200$ ms (NA003-M64 + Kuppelschalter) zu gewährleisten, **muss der eingesetzte Kuppelschalter** innerhalb von **81ms auslösen** können.

Passwortschutz:

Die Geräte sind bezüglich der VDE-AR-N 4105 bei Auslieferung mit einem fixen Passwortschutz versehen. Das Passwort lautet „4105“. Der Inbetriebnehmer ist aufgefordert, das Passwort aus Sicherheitsgründen unverzüglich zu ändern (siehe 5.2.5)

### 3.10.2 C10/11:2021

#### **Schutzfunktion Zero Sequence:**

Die Erfassung der Zero Sequence ( $U_{zero}$ ) im Dreiphasensystem bildet eine weitere Ergänzung der Schutzfunktionen. Durch die Zero Sequence können beispielsweise Kurzschlüsse im übergeordneten Mittelspannungsnetz erfasst werden. Dazu werden die drei im Normalfall um  $120^\circ$  verschobenen Sternspannungen L1, L2 und L3 sowohl unter Betrachtung der Betrages als auch der Phasenlage zueinander addiert, die so entstehende betragsmäßige Spannungsdifferenz (ohne Winkel) zum Neutralleiter ermittelt und durch drei dividiert.

Wenn alle drei Sternspannungen den gleichen Betrag aufweisen und exakt  $120^\circ$  zueinander verschoben sind, beträgt die Zero Sequence 0VAC.

In der derzeit gültigen Fassung der C10/11 beträgt der Grenzwert für die Zero Sequence 20%  $U_n$  (46VAC). Bei Überschreitung dieses Grenzwertes  $>1,5s$  schalten R1 und R2 ab und schalten nach Ablauf der Ton delay erst wieder ein, wenn die Zero Sequence 15%  $U_n$  (34,5VAC) unterschreitet. Die zugehörigen Parameter findet man im Parametersatz ID:603 von 3.115 bis 3.118 (siehe Anhang).

Für die Ermittlung der Zero Sequence wird der Connection Mode 4-wire (LN+LL) benötigt. Dieser ist im Parametersatz ID 603 für C10-11:2021 LV-IP standardmäßig aktiviert und darf bei vorgeschriebener Schutzfunktion Zero Sequence durch den lokalen Netzbetreiber auch nicht abgeändert werden. Im Parametersatz ID 653 für C10-11:2021 HV-IP muß die Ermittlung der Zero Sequence mit dem lokalen Netzbetreiber individuell abgesprochen und entsprechend eingestellt werden.

Für eine fehlerfreie Erfassung der Zero Sequence darf keiner der 3 Winkel ( $\Phi_1$ ,  $\Phi_2$  oder  $\Phi_3$ ) zwischen L1, L2 und L3  $>180^\circ$  überschreiten. Des Weiteren muß die Drehrichtung der 3 Phasen L1->L2->L3 unbedingt eingehalten werden. Dazu müssen L1, L2 und L3 des öffentlichen Netzes parallel zu den Anschlüssen L1, L2 und L3 des NA003-M64 angeschlossen werden. Für die Erfassung der Zero Sequence ist der Neutralleiter verpflichtend anzuschließen (auch aufgrund Connection Mode 4-wire (LN+LL)).

#### **Aktivierung des narrower frequency window:**

Diese basiert auf 2 Kriterien der lokal vorherrschenden Spannungen bei Inselbildung. Bei Ansprechen wird zusätzlich zur normalen Frequenzüberwachung  $\leq 47,5Hz$  und  $\geq 51,5Hz$  ( $<100ms$ ) ein engeres Frequenzfenster  $<49,7Hz$  und  $>50,3Hz$  (500ms) überwacht und bildet so eine weitere Schutzfunktion für eine Abschaltung von R1 und R2 zur Netztrennung.

1. Kriterium: Aktivierung des narrower frequency window bei Überschreitung  $U_{res-anfw} > 5\% U_n$  ( $U_{res-anfw} = 3 * U_{zero}$ ). Zugehörige Parameter für Deaktivierung beispielsweise beginnend von 3.119 bis 3.122.  
Bei diesem Kriterium ist zu beachten, dass es bereits bei kleinsten betraglichen Änderungen einer der 3 Sternspannungen  $<218,5VAC$  (bei  $U_n = 230VAC$ ) oder einer Winkeländerung einer der drei Sternspannungen um  $>2,87^\circ$  zur Aktivierung des narrower frequency windows kommt.
2. Kriterium: Aktivierung des narrower frequency window bei Unterschreitung bei einer der drei Sternspannungen  $<85\%$ . Dieses Kriterium ersetzt die Messung der mit- und gegenläufigen symmetrischen Komponenten des 3-Phasensystems.  
Zugehörige Parameter für beispielsweise Deaktivierung Beginnend mit 3.123 bis 3.126.

Eine weitere Möglichkeit zur Aktivierung des narrower frequency windows ist das Brücken des digitalen Einganges I5 mit  $\perp$ , um hier weitere Messmöglichkeiten anschließen zu können, wie in der EN50549-1:2019 + AC:2019 empfohlen (siehe Anschlussbild 4).

#### Wichtig!

Die Einstellungen zur Aktivierung des narrower frequency window (3.062 bis 3.069 und 3.119 bis 3.126) müssen unbedingt mit dem lokalen Netzbetreiber abgesprochen und dokumentiert werden.

### **3.10.3 EN50549-1/2:2019 (Voreinstellungen Niederlande)**

Für die europäische EN50549-1/2 gelten betreffend der Aktivierung des narrower frequency window die gleichen Voraussetzungen wie unter Kapitel 3.10.2 Die entsprechenden Parameter (3.062 bis 3.069 und 3.119 bis 3.126) sind allerdings deaktiviert und müssen nach Absprache mit dem lokalen Netzbetreiber parametrisiert werden. Im Weiteren kann in den Parametersätzen der EN50549-1/2 ebenfalls die Schutzfunktion Zero Sequence aktiviert werden wie in 3.10.2 erwähnt.

Die Voreinstellungen im Parametersatz sind für die standardmäßigen Schutzfunktionen der Niederlande ausgelegt.

### **3.10.4 OPEN\_SETUP**

Innerhalb des Parametersets 9006\_OPEN\_SETUP können ab sofort Spannungsschwellwerte für die Deaktivierung aller 3 möglichen Frequenzüberwachungen aktiviert werden. Aktivierung/Deaktivierung erfolgt mit Parameter .046 für LL-Messungen und Parameter .050 für LN-Messungen. Mit .047 (für LL) bzw. mit .051 (für LN) können im Weiteren die Spannungsschwellen für die Deaktivierung der Frequenzüberwachungen eingestellt werden. In den meisten Ländern bewegen sich diese um die 20%Un. Die Hysterese für die abermalige Zuschaltung ist automatisch mit 1% definiert. Beim OPEN\_SETUP können auch die Zero Sequence als die Activation of narrower frequency band aktiviert werden.

### 3.11 Modbus Interface <sup>(\*A)</sup>

Die Erweiterung NA003.COM beinhaltet ein Modbus RTU (RS485 Standard) Interface.  
Es ist möglich Werte wie Spannungen, Frequenzen, Parametersätze und anderem aus dem NA003.COM auszulesen und auch diese Werte mittels Schreibbefehlen zu ändern.

#### 3.11.1 Kenndaten Modbus Interface

Type:	Modbus RTU/RS485, 5V Transceiver
Versorgung:	24V d.c.
Toleranz der Versorgungsspannung:	± 15%
Nennverbrauch Interface (ca.):	0,2W @ 24V d.c.
Klemmen:	V+, GND, GND, A, B
Baudrate:	9k6 = 9600 baud / 19k2 = 19200 baud (Default: 19200 baud)
Startbit:	1
Datenlänge:	8 Bits
Paritätbit:	E - even (gerade) / O - odd (ungerade) / N - none (keine - 8N1 none conform)
Anzahl an Stopbits:	1 oder 2
Modbus Register / Konfiguration:	Siehe Software Handbuch
Schutz gegen elektrischen Schlag:	Sichere Trennung durch verstärkte Isolierung zwischen RS485 Schnittstelle und allen anderen Kreisen
Kommunikationsverdrahtung:	Hat gebäudeintern und ohne Erdverbindung zu erfolgen. Leitungslänge <10m.
Klemmen:	Push-IN Klemmen, 0,5mm <sup>2</sup> , Abisolierlänge 6mm, el. Belastbarkeit 63V / 6A, Zum Lösen: Längsschlitz für Schraubendreher 0,4 x 2mm
Isolierung:	Sichere Trennung

#### 3.11.2 Anschlussbild Modbus Interface

Das Modbus Interface mit den anzuschließenden Komponenten in Abbildung 6 zu sehen. Modbus RS485 Standard samt RTU Kabel und 5V Transceiver sind notwendig. Wir empfehlen an dieser Stelle einen USB-to-RS485 Adapter, wie in Abbildung 7 zu sehen, um eine stabile, serielle Verbindung zwischen Slave (NA003.COM) und Master (User PC, etc.) herzustellen.

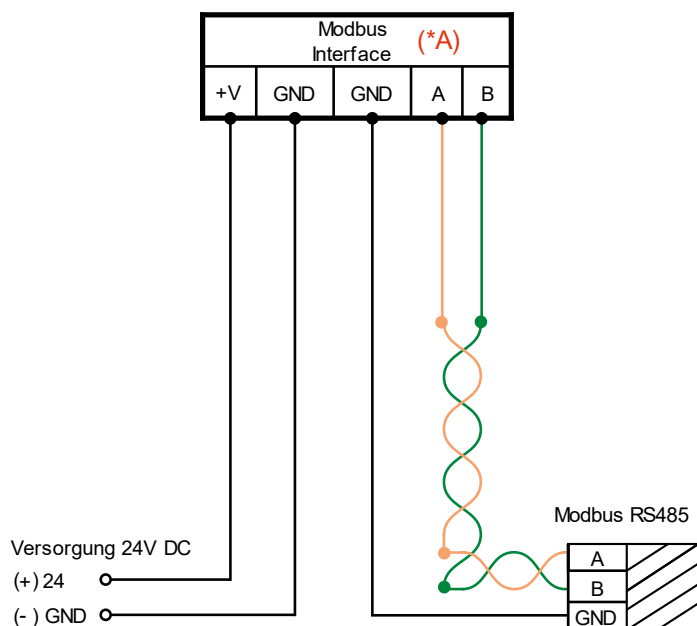


Abbildung 6: Anschlussbild Modbus Interface mit Modbus RS485 Standard



Abbildung 7: USB-to-RS485 Adapter, bestellbar auf [www.tele-online.com](http://www.tele-online.com) mit der Bezeichnung S-USB485

### 3.11.3 Software Handbuch

Alle relevanten Informationen zum Thema Software befinden sich im Dokument „Software Handbuch NA003.COM“ als Anhang oder unter [www.tele-online.com](http://www.tele-online.com).

In dem Dokument finden Sie alle Modbus Register Einträge, die angepasste Menüstruktur und die Handhabung mit „Modbus Poll ©“, welches wir als Modbus Konfigurationssoftware empfehlen, da auch im Fallbeispiel im Software Handbuch mit Modbus Poll gearbeitet wurde.

Das Programm Modbus Poll ist online abrufbar und steht gratis zum download bereit: <https://www.modbustools.com/>

### 3.11.4 Modbus Interface anschließen mit USB-to-RS485 Adapter

Das Anschließen erfolgt nach dem Anschlussbild in Abbildung 6, je nach Anwendung und Standard. In diesem Beispiel wird ein einfacher Regeltransformator an den Messeingang 1 angeschlossen und die sonstigen Versorgungsanschlüsse mittels externer USV verbunden. Das Modbus Interface wird, wie in Abbildung 8 ersichtlich verbunden.



Abbildung 8: Beispielhafter Anschluss Modbus Interface NA003.COM



## 4 Bedienung und Inbetriebnahme

### Erste Inbetriebnahme

Das Gerät wird ohne eingestellten Parametersatz ausgeliefert. Bei der Erstinbetriebnahme geht das Gerät in die Parametersatzauswahl (Ebene 5 - Menüpunkt 5.001). Hier muss mittels +/- der entsprechende Parametersatz/Norm ausgewählt und mit ENTER bestätigt werden.

Weitere Informationen finden sie in der Menüstruktur.

### 4.1 Menüführung

Die Anzeigeeinheit besteht aus einem 4 zeiligen Text - Display mit je 20 Zeichen pro Zeile. Die Anzeige hat 5 Ebenen. Mittels + und - kann durch die verschiedenen Anzeigen der Ebenen navigiert werden.

#### 4.1.1 Ebene 0

*Startanzeige (Anzeige für 5 Sekunden beim Power Up)*

Hier werden Basisinformationen wie die SW-Version und die Geräte-ID angezeigt. Diese Anzeige erscheint nach dem Einschalten und bleibt für 5s sichtbar. Danach springt die Anzeige auf das erste Fenster in Ebene1.

#### 4.1.2 Ebene 1

Messwerte (Anzeige 1.010-1.032)

Anzeige der aktuellen Messwerte.

Außerdem wird hier angezeigt, ob das Parameterset der Default Konfiguration entspricht (dflt - default = Grund- oder Werkseinstellung), innerhalb der normativ zulässigen Grenzwerte editiert wurde (edit - edited = bearbeitet) oder außerhalb der normativ zulässigen Grenzwerte eingestellt ist (ncnf - non conform = nicht mit der ausgewählten Norm bzw. dem ausgewählten Standard konform).

Gegebenenfalls Anzeige Zeitablauf „reconnection timer“ (Zuschaltzeit) in Sekunden.

Navigation +/- . Von diesen Anzeigen gelangt man mittels ENT in Ebene 3

Digitale Inputs und Abschaltzeit (Anzeige 1.040)

Anzeige der aktuellen Zustände der digitalen Eingänge, sowie der letzten Abschaltzeit (Toff) der angeschlossenen Schütze (für zweikanalige Systeme der jeweils größere Wert).

#### Test/Reset (Anzeige 1.050)

Durch Betätigen der ENT-Taste wird ein Relaisreset ausgelöst. Dabei schalten die Relais A und B ab und der „reconnection-timer“ (Zuschaltzeit) beginnt abzulaufen.

Im Weiteren kann mit der Test/Reset-Funktion ein Reset-Ereignis durchgeführt werden, dass die Relais 1/2 nach einem Contact-Error (C) wieder zuschalten lässt (Notwendig für die drei Parametersätze der VDE-AR-N 4105). Das Test/Reset-Ereignis lässt sich auch durch Drücken der Taste ESC in Ebene 1 durchführen.

#### Modbus (Anzeige 1.900)<sup>(\*A)</sup>

Durch die Bestätigung der ENT Taste kommt man in die Modbus Menüstruktur, welche im Software Handbuch näher beschrieben steht.

#### Error (Anzeige 1.060)

Anzeige aktueller Fehler:

M	Messwertfehler
S	Systemfehler

Navigation +/-: Durch Betätigen der ENT-Taste gelangt man in Ebene 2.

(\*A) Modbus Interface wird im zusätzlich angehängten Dokument „Software Handbuch NA003.COM“ näher erklärt.

### **4.1.3 Ebene 2**

#### Fehlerspeicher

Hier werden die letzten Fehler mit Zeitstempel (Zeit seit dem Auftreten) angezeigt. Die Zeit wird nur gezählt, wenn das Gerät versorgt ist. Es werden sowohl positive als auch negative Fehlerflanken gespeichert und angezeigt.

Navigation +/-: Von dieser Anzeige gelangt man mittels ESC in Ebene 1.

### **4.1.4 Ebene 3**

#### Parameteranzeige

Hier werden für den jeweiligen Parametersatz die sichtbar geschalteten Parameter angezeigt.

Navigation +/-: Von dieser Anzeige gelangt man mittels ESC in Ebene 1.

Mittels PROG (plombierbar) gelangt man in den Editiermodus des gewählten Parameters.

Ist das Passwort „0000“ wird die Passwortabfrage übersprungen und man gelangt direkt in den Editiermodus in Ebene 5.

Wurde innerhalb der letzten 60 Sekunden ein gültiges Passwort eingegeben, so wird die Passwortabfrage übersprungen und man gelangt direkt in Ebene 5.

Wurde ein Passwort ungleich „0000“ festgelegt, so gelangt man zur Passwordeingabe in Ebene 4.

### **4.1.5 Ebene 4**

#### Passwordeingabe

Mit +/- kann die jeweils aktive Stelle des Passwortes inkrementiert / dekrementiert (0...9) werden.

Mit ENT wird auf die jeweils nächste Stelle der Passwordeingabe gesprungen.

Nach Drücken von ENT bei der 4. Stelle wird das eingegebene Passwort überprüft.

Mit ESC wird auf die jeweils vorhergehende Stelle der Passwordeingabe gesprungen.

Nach Drücken von ESC bei der 1. Stelle des Passwortes wird in Ebene 3 zurückgesprungen.

Sollten Sie das eingestellte Passwort vergessen haben kontaktieren Sie bitte unter Bekanntgabe der Geräte-ID unseren technischen Support. Sie erhalten ein nur für Ihr Gerät gültiges Masterpasswort.

#### 4.1.6 Ebene 5

##### Parametereditierung

In dieser Ebene kann der zuvor in Ebene 3 ausgewählte Parameter mit +/- geändert werden. Bestätigt wird mit ENT - Mit ESC wird die Änderung verworfen. In beiden Fällen springt die Anzeige auf den entsprechenden Parameter in Ebene 3.

Außerdem wird hier angezeigt, ob der Wert des gerade bearbeiteten Parameters der Defaultkonfiguration entspricht (dflt - default = Grund- oder Werkseinstellung), innerhalb der normativ zulässigen Grenzwerte editiert wurde (edit - edited = bearbeitet) oder außerhalb der normativ zulässigen Grenzwerte eingestellt ist (ncnf - non conform = nicht mit der ausgewählten Norm bzw. dem ausgewählten Standard konform).

Neben Schwellen, Zeiten und Modi sind auch die 4 Stellen des Passwortes je 1 Parameter.

Auch der aktuelle Standard ist ein Parameter. D.h. durch Ändern dieses Parameters wird der neue ausgewählte Standard aktiviert. Sämtliche bisherigen Änderungen werden dabei verworfen.

Wird der bereits eingestellte Standard ausgewählt, wird der Standard auf Werkseinstellungen (default) zurückgesetzt.

## 4.2 Menüstruktur

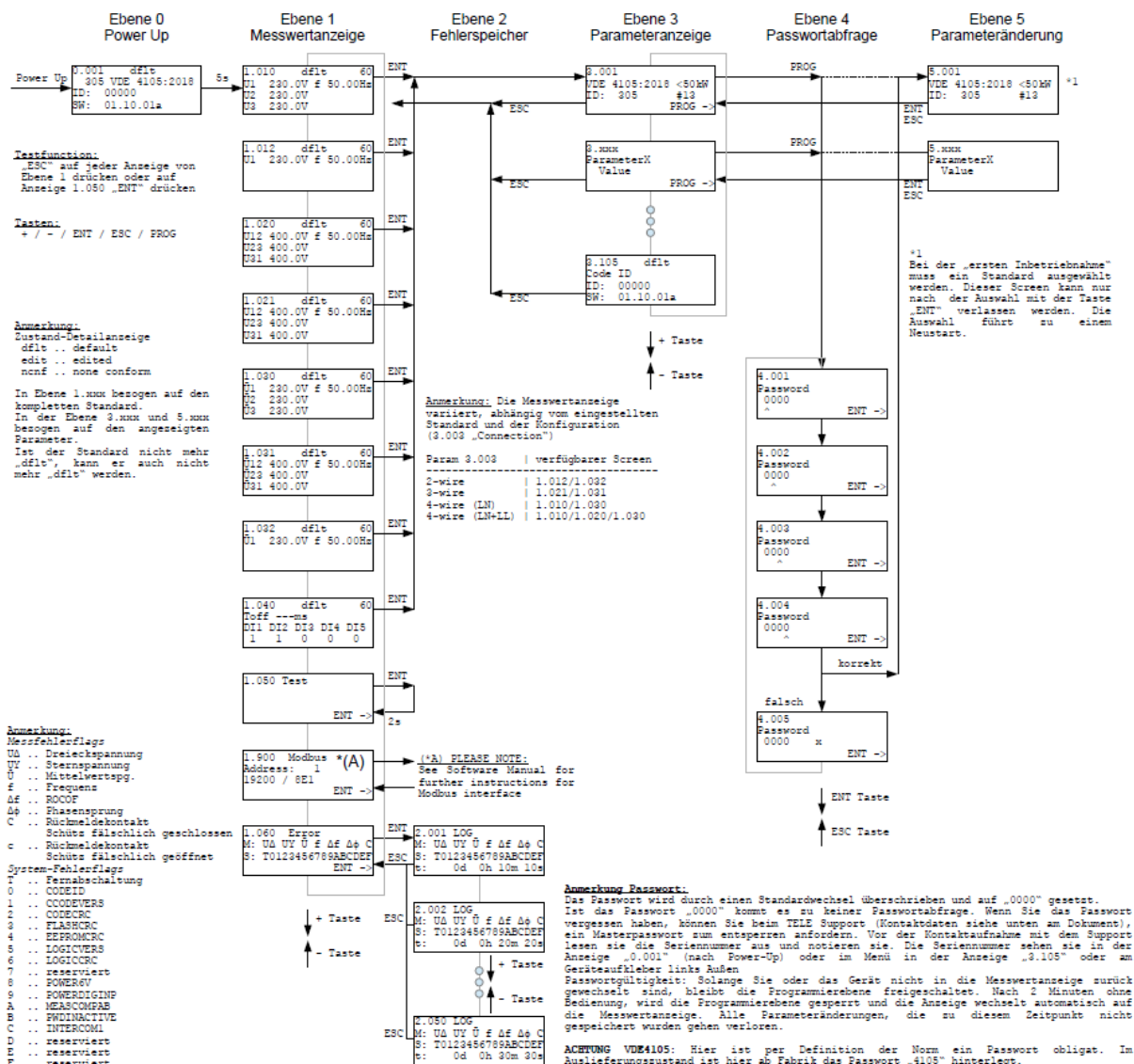


Abbildung 9: Menüstruktur Software

### 4.3 Plombierung

Das Gerät ist nach der Inbetriebnahme mittels einstellbaren Passworts gegen unbefugte Änderungen der schutzrelevanten Einstellparameter zu sichern! Wird der Passwortschutz nicht genutzt oder fordert es die länderspezifische Norm oder der Standard, so ist das Gerät zu plombieren!

### 4.4 Fallbeispiele

#### 4.4.1 Einsatz von Spannungswandlern in Mittelspannungsnetzen

Am Beispiel Österreich wird bei Mittelspng. zwischen zwei grundlegenden Spngs.niveaus unterschieden: 21kV und [31,7kV für Sonderfälle Z.B. Windparks]. Außenleiter (Phase-Phase-Spannung).

Zum Einsatz kommt ein 200:1 Spannungswandler bei  $U_c=21kV$ :

1. Wahl des Parametersatzes **852** (OVE/OOE TOR R25 MS SYNC) für synchrone bzw. **853** (OVE/OOE TOR R25 NS ASYNC) für nicht synchrone Erzeugungsanlagen (Umrichter).
2. Parameter .005 (Einstellung der Nominalspannung ULN/LL nom) auf **60.4/105.0V**.  
Rechnerisch ergibt sich der Wert aus  $21kV / 200 = 105V$  (die 60.4V stehen für die Sternspannungen, die bei Mittelspannungsanwendungen nicht relevant sind). Die Einstellmöglichkeiten sind wie mit **60.4/105.0V** beschrieben möglich.

Zum Einsatz kommt ein 200:1 Spannungswandler bei  $U_c=31,7kV$  (z.B. Windpark):

1. Wahl des Parametersatzes **852** (OVE/OOE TOR R25 MS SYNC) für synchrone bzw. **853** (OVE/OOE TOR R25 NS ASYNC) für nicht synchrone Erzeugungsanlagen (Umrichter).
2. Parameter .005 (Einstellung der Nominalspannung ULN/LL nom) auf **91.0/158.1V**.  
Rechnerisch ergibt sich der Wert aus  $31,7kV / 200 = 158,5V$  (die 91.0V stehen für die Sternspannungen, die bei Mittelspannungsanwendungen nicht relevant sind). Die Einstellmöglichkeiten sind wie mit **91/158,1V** beschrieben möglich.

Zum Einsatz kommt ein 300:1 Spannungswandler bei  $U_c=31,7kV$  (z.B. Windpark):

1. Wahl des Parametersatzes **852** (OVE/OOE TOR R25 MS SYNC) für synchrone bzw. **853** (OVE/OOE TOR R25 NS ASYNC) für nicht synchrone Erzeugungsanlagen (Umrichter).
2. Parameter .005 (Einstellung der Nominalspannung ULN/LL nom) auf **60.4/105.0V**.  
Rechnerisch ergibt sich der Wert aus  $31,7kV / 300 = 105,6V$  (die 60,4V stehen für die Sternspannungen, die bei Mittelspannungsanwendungen nicht relevant sind). Die Einstellmöglichkeiten sind wie mit **60.4/105.0V** beschrieben möglich.

In jedem Fall gilt: Alle Schutzfunktionen  $U_{>>}$ ,  $U_{>}$ ,  $U_{<<}$ ,  $U_{<}$  stellen sich automatisch auf die neu eingestellten Spannungsniveaus ein, d.h. hier brauchen nur Änderungen durchgeführt zu werden, wenn diese den Vorgaben des Netzbetreibers nicht entsprechen.

Änderung der Schutzfunktion  $U_{>}$  und  $U_{>>}$  nach Vorgaben des Netzbetreibers:

Im Auslieferungszustand (default) betragen diese Schwellen für  $U_{>off}$   $1,06 \times U_c$  (106%) und für  $U_{>>off}$   $1,1 \times U_c$  (110%). Sollte der Netzbetreiber hier Einstellungen für  $U_{>off}$  von beispielsweise  $1,04 \times U_c$  (104%) und  $U_{>>off}$  von  $1,15 \times U_c$  (115%) verlangen, müssen sowohl Parameter .011 als auch .027 dementsprechend verstellt werden. Gibt es auch abweichende Vorgaben für die Unterspannungsschwellen, so müssen zusätzlich Parameter .015 ( $U_{<off}$ ) und .031 ( $U_{<<off}$ ) angepasst werden.

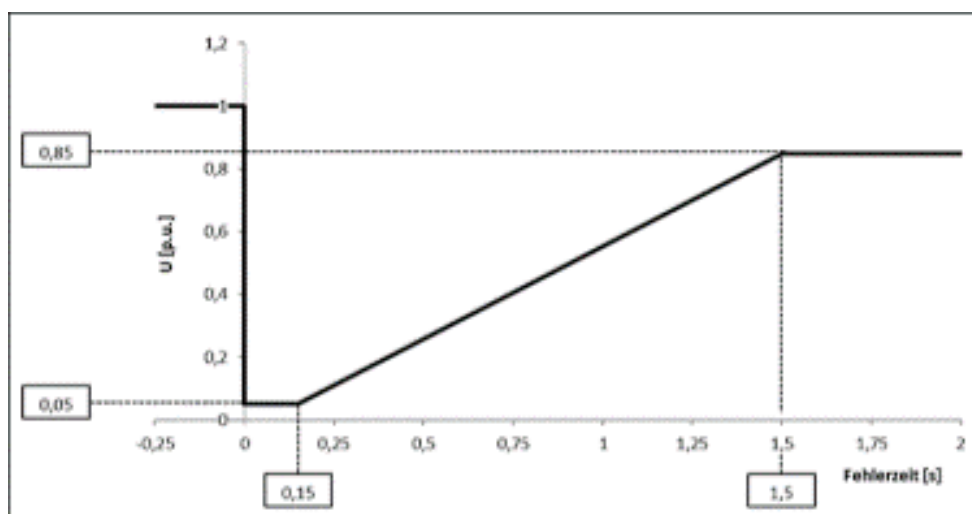
Hinweis: In Niederspngs.netzen wird die Nennspng.  $U_n$  bezeichnet und in Mittelspngs.netzen  $U_c$ .

#### 4.4.2 FRT (Fault Ride Through) Fähigkeit von Stromerzeugungsanlagen:

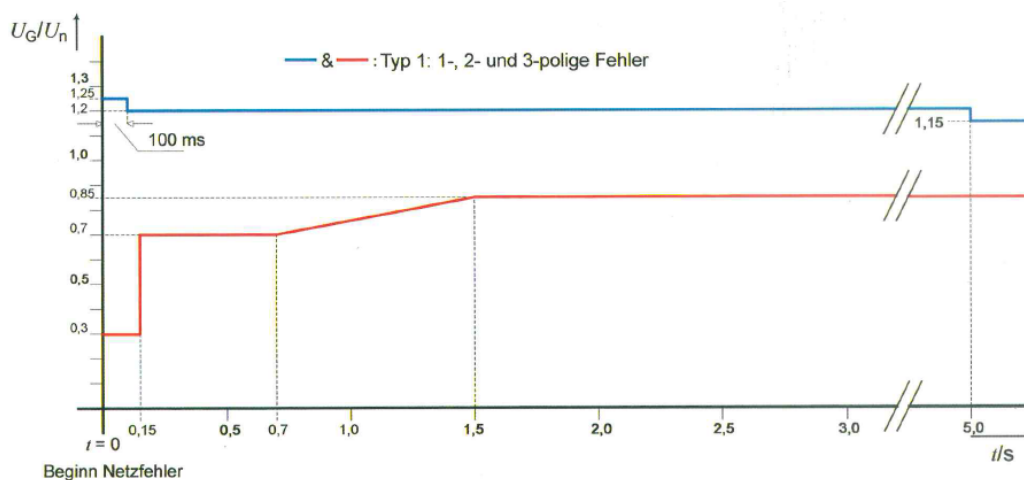
Die FRT-Fähigkeit muss für die unterschiedlichen Komponenten einer Stromerzeugungsanlage getrennt voneinander betrachtet werden. Die FRT-Fähigkeit von Trennschützen wird in Kapitel 2.6 dargestellt, dabei muss der Errichter der Stromerzeugungsanlage dafür sorgen, dass für die Trennschütze ausreichend Pufferung zur Verfügung steht.

Der Errichter der Stromerzeugungsanlage muss zusätzlich darauf achten, dass sich die Anforderungen aus der FRT (Unterschiedliche Anforderungen zwischen den Ländern) und den Schutzeinstellungen für Unterspannung (Höhe  $U < U_{LL}$  und Time OFF) nicht gegenseitig beeinflussen.

Sollte der NA003 Versorgungsseitig (A1/A2) mit dem Hauptnetz verbunden sein (nicht getrennt vom Messkreis versorgt) kann gewährleistet werden, dass folgende FRT-Anforderungen aus der TOR 1.1 und VDE-AR-N 4105:2018 problemlos (auch öfters hintereinander) durchlaufen werden können, ohne dass die Ausgangsrelais R1/R2 fälschlicherweise bedingt durch das interne Netzteil abfallen.



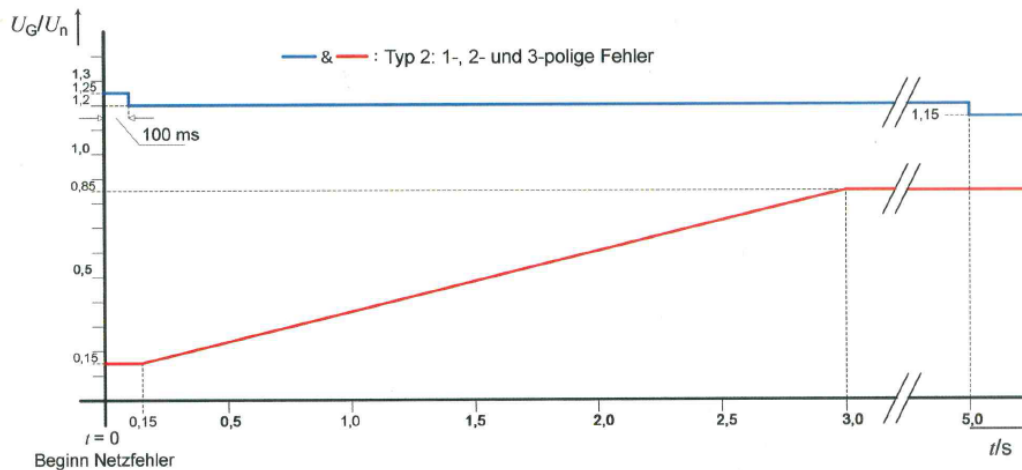
(FRT-Profil nichtsynchrone Stromerzeugungsanlagen nach TOR 1.1 2019; ausgewählt, weil schwierigstes Verhalten für das interne Netzteil des NA-Schutzes)



#### Legende

- & — FRT-Kurve für 1-, 2- und 3-polige Netzfehler
- $U_G$  Effektivwert der aktuellen Spannung an den Generatorklemmen

(FRT-Profil nach VDE-AR-N 4105:2018 Typ1- nur Synchrongeneratoren)



### Legende

- & — FRT-Kurve für 1-, 2- und 3-polige Netzfehler
- UG Effektivwert der aktuellen Spannung an den Generatorklemmen

(FRT-Profil nach VDE-AR-N 4105:2018 Typ2- Umrichter und andere)

Dieses FRT-Verhalten gilt für den gesamten AC-Versorgungsbereich 110-230VAC, für eine Versorgung mit 24VDC ist das FRT-Verhalten (kein Abfallen der Ausgangsrelais R1/R2) nicht gewährleistet. In diesem Fall muss der Errichter der Stromerzeugungsanlage für eine ausreichende Pufferung der 24VDC Sorge tragen (Geräteverbrauch 1,25W/4VA).

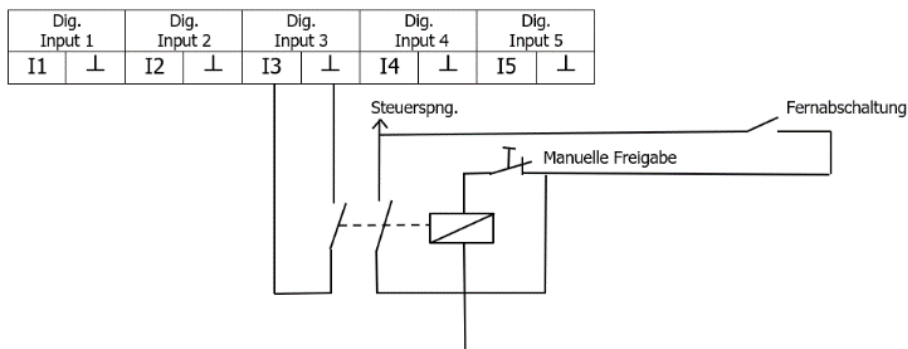
Sollte es zu einem komplett-Ausfall z.B. von L1 kommen, während A1 und A2 des NA-Schutzes mit L1 und N verbunden sind, kann das interne Netzteil des NA-Schutzes bei

- 230VAC <580ms
- 110VAC <200ms
- 24VDC < 70ms (NA-Schutz getrennt vom Messkreis versorgt)

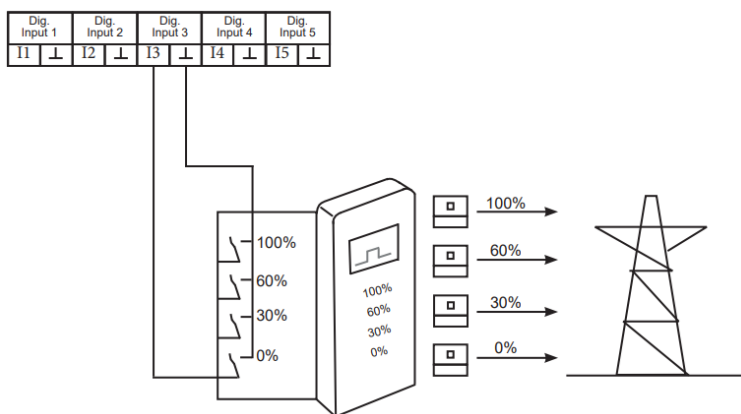
überbrücken, sprich es kommt weder zu einem Reset des NA-Schutzes noch fallen die Relais R1/2 ab. Die genannte Überbrückung betrifft aber nur den NA003-M64. Hängt der NA003-M64 A1/A2 mit den Trennschützen zusammen an A1/A2, muß immer eine eigene Berechnung mit dem Eigenverbrauch der Trennschütze durchgeführt werden.

#### 4.4.3 Selbsthalteschaltung für Fernabschaltung mit manueller Freigabe

Für spezielle Anwendungen kann vom Netzbetreiber gefordert werden, dass nach einer Fernabschaltung erst wieder manuell freigegeben (zugeschaltet) werden darf. Das ist momentan durch die Verwirklichung einer Selbsthalteschaltung möglich:



#### 4.4.4 Anschluß eines Rundsteuerempfängers für Leistungsreduktion 0%





#### 4.5 Versorgungskreis

Klemmen	A1 (L bzw. +); A2 (N bzw. -); V+/GND: 24V d.c. <sup>(*A)</sup>
Versorgungsspannung	DC: 24V AC: 110 - 230V V+/GND: 24V d.c. <sup>(*A)</sup>
Toleranz der Versorgungsspannung	DC: ± 10% AC: ± 30% V+/GND: ± 15% <sup>(*A)</sup>
Nennverbrauch gesamt Nennverbrauch A1/A2	max. 1,35W / 4VA @ 230V AC & Interface 24V d.c. <sup>(*A)</sup> max. 1,25W / 4VA @ 230V AC
Nennfrequenz	50 / 60Hz
Toleranz der Nennfrequenz	48 - 63Hz
Einschaltdauer	100%
Wiederbereitschaftszeit	6 Sekunden + eingestellte Einschaltverzögerung
Abfallspannung	7V
Überspannungskategorie	III
Bemessungsstoßspannung	6 kV
Interne Absicherung	250V / 500mA träge (eingelötet)

Um die Gerätefunktion während eines Netzausfall zu gewährleisten, ist die gesamte Versorgung (A1/A2 und V+/GND<sup>(\*A)</sup>) mittels externer USV zu versorgen!

#### 4.6 Messkreis

Klemmen	L1-L2-L3-N
Messeingang	3x 400V AC
Eingangswiderstand	1MΩ
Messgrößen	Außenleiterspannung, Sternspannung, 10 Minuten Spannungsmittelwert, Frequenz, Frequenzänderung (RoCoF), Phasensprung (PShift), Zero Sequence

#### 4.7 Messbereiche

Außenleiterspannung	0 - 560VAC
Sternspannung	0 - 325VAC
Frequenz	40 - 65Hz (gemessen zw. L1/N)
RoCoF	100mHz/s - 2.000mHz/s
Pshift	1 - 15°
Überlastbarkeit	Dauerhaft 1,4 x U <sub>Nom</sub> Impuls 1,6 x U <sub>Nom</sub> (1 Sekunde)
Überspannungskategorie	III
Bemessungsstoßspannung	4 kV

#### 4.8 Digitale Eingänge

Klemmen	I1 und ⊥; I2 und ⊥; I3 und ⊥; I4 bzw. I5 und ⊥ I1, I2, I3 können als n.c., n.o. und dis. konfiguriert werden
Kontaktart	Potentialfrei (max. Leitungslänge 30m, Verlegung als Steuerleitung, getrennt von Energiekabeln)
Schaltleistung	24V DC / 5mA

#### 4.9 Ausgangskreis

Klemmen	11-12-14; 21-22-24; 31-32-34
Anzahl und Art der Kontakte	3 Wechsler
Kontaktmaterial	AgNi
Schaltleistung	5A / 250V AC
Schalhäufigkeit elektrisch (AC-1)	100 x 10 <sup>3</sup> Schaltspiele
Schalhäufigkeit mechanisch	15 x 10 <sup>6</sup> Schaltspiele
Dauerlast	5A
Impulslast (1s)	5A
Spannungsfestigkeit offener Kontakte	Relaiskontakte: 1000V <sub>rms</sub> Klemmen: 450V <sub>rms</sub>
Überspannungskategorie	III
Bemessungsstoßspannung	4 kV
Absicherung	5A flink

#### 4.10 Genauigkeit

Spannungsmessung:	
Grundgenauigkeit	< 0,5% @ +25°C
Temperatureinfluss	< 0,01%/°C
Auflösung	10mV
Frequenzmessung:	
Grundgenauigkeit	< 0,01Hz @ +25°C
Temperatureinfluss	< 0,0002Hz/°C
Auflösung	1mHz
Anlaufverzögerung Ton delay	0...600s ± 0,6%
Ansprechverzögerung (TIME OFF) tUTHR OFF	0...300s ± 0,6%
Rückfallverzögerung tUTHR ON_total	130ms ± 45%
Ansprechverz. bei Überspng. tover	95ms ± 50%
Ansprechverz. bei Unterspng. tunder	95ms ± 40%
Ansprechzeit, toff_total_over/under	toff_total_over = tover + tUTHR OFF toff_total_under = tunder + tUTHR OFF
Überschwingzeit	40ms

#### 4.11 Isolationsdaten

Bemessungsisolationsspannung	400V
Isolierung	
Versorgungskreis / Messkreis	Sichere Trennung
Versorgungskreis / Ausgangskreis	Sichere Trennung
Versorgungskreis / Digitale Eingänge	Sichere Trennung
Ausgangskreis / Messkreis	Basisisolierung
Ausgangskreis / Digitale Eingänge	Basisisolierung
Interface <sup>(*A)</sup> :	Sichere Trennung

#### 4.12 Umgebungsbedingungen

Umgebungstemperatur Betrieb	-25 bis +65°C
Umgebungstemperatur Lagerung	-40 bis +70°C
Anzeigefähigkeit Display	-15 bis +65°C
Relative Luftfeuchtigkeit	5 bis 95%
Verschmutzungsgrad	2
Gewicht	300g
MTTF	93.000h (für Displaytemperatur 25°C +/-5°C)
Aufstellungshöhe:	Bis 2000m über Normalhöhennull (Meeresspiegel)

Installation:	Für die Netzinstallation des Geräts ist ein externer Leitungsschutzschalter erforderlich. Die Montage muss Installationsklasse 1 am Einsatzort realisieren.
Aufstellungsort:	Nur zur Verwendung in Innenräumen.
Belüftung:	Keine Belüftung der Umgebungsluft erforderlich.
Reinigung:	Falls erforderlich, kann die Oberfläche des Gehäuses mit einem trockenen Tuch gereinigt werden, jedoch nur, wenn alle Stromquellen abgeschaltet sind.
Installationshinweise:	Leistungsschütze können erhebliche Störungen verursachen. Daher sollte der NA003 mit einem Mindestabstand von 5 cm zu benachbarten Leistungsschützen montiert werden.

#### 4.13 Elektrischer Anschluss

Anschlussquerschnitt	max. 2,5mm <sup>2</sup>
Abisolierlänge	max. 8mm
Elektrische Belastbarkeit der Klemmen: Relaisausgänge / Digitale Eingänge Messeingänge	max. 450V/16A max. 750V/16A
Anzugsdrehmoment	max. 0,5Nm
Schraube	M3, Längsschlitz für Schraubendreher 0,6 x 3,5mm
Digitale Eingänge und Ausgangsrelais	Keine Beschränkung für gleichzeitigen Betrieb von Ein- und Ausgängen.
Interface / Push-IN <sup>(*A)</sup> :	Push-IN Klemmen, 0,5mm <sup>2</sup> , Abisolierlänge 6mm, el. Belastbarkeit 63V / 6A, Zum Lösen: Längsschlitz für Schraubendreher 0,4 x 2mm

#### 4.14 Plombier Draht

Drahtdurchmesser	Ø max. 1,32mm
------------------	---------------

#### 4.15 Schutzart

Klemmen	IP2XB
Gehäuse	IP2XB

## 5 Settings der implementierten Parametersätze

Definition zu den folgenden Tabellen:

Grau hinterlegte Zeilen bedeuten, dass die zugehörigen Parameter editierbar sind. Alle anderen Parameter sind nicht verstellbar.

### 5.1.1 Connection Modes

2-wire	Es wird nur die Spannung zwischen L1 und N ausgewertet
3-wire	Es werden nur die Außenleiterspannungen $U_{L1-L2}$ , $U_{L2-L3}$ und $U_{L3-L1}$
4-wire (LN)	Es werden nur die Sternleiterspannungen $U_{L1-N}$ , $U_{L2-N}$ und $U_{L3-N}$ ausgewertet
4-wire (LN+LL)	Es werden sowohl die Sternspannungen $U_{L1-N}$ , $U_{L2-N}$ und $U_{L3-N}$ als auch die Außenleiterspannungen $U_{L1-L2}$ , $U_{L2-L3}$ und $U_{L3-L1}$ ausgewertet

### 5.1.2 Einheiten

%Unom	Prozent der Nennspannung (Nennspannungsfaktor)
-------	--

### 5.1.3 Funktionale Sicherheit

Errtol 2ch	es werden 2 getrennte Schütze mit 2 getrennten Hilfskontakten angeschlossen
Errtol 1ch	es wird 1 externer Schütz mit 1 Hilfskontakt angeschlossen

### 5.1.4 Operational Mode

Hier kann zwischen 2 verschiedenen Betriebsmodi umgeschaltet werden

Wird momentan nur für die CEI-021 verwendet

Mode 0:	transitory mode
Mode 1:	definitive mode

### 5.1.5 Schwellen

$U_{THR}$ OFF	Spannungsschwelle für Abschaltung
$U_{THR}$ ON	Spannungsschwelle für Zuschaltung
$f_{THR}$ OFF	Frequenzschwelle für Abschaltung
$f_{THR}$ ON	Frequenzschwelle für Zuschaltung
$RoCoF_{THR}$ OFF	Frequenzänderungsschwelle für Abschaltung
$RoCoF_{THR}$ ON	Frequenzänderungsschwelle für Zuschaltung
$PShift_{THR}$ OFF	Phasensprungschwelle für Abschaltung
$PShift_{THR}$ ON	Phasensprungschwelle für Zuschaltung

### 5.1.6 Zeiten

Time OFF	Abschaltverzögerung
T on delay	Einschaltverzögerung
F wnd Ermittlung	window length frequency measuring (beobachtetes Zeitfenster, das für die der Frequenzgröße $f$ / Hz herangezogen wird, einstellbar von 0,1s bis 1s abhängig vom verwendeten Parametersatz)
RoCoF wnd	window length RoCoF (Rate of Change of Frequency) measuring (beobachtetes Zeitfenster, das für die Ermittlung des RoCoF Hz/s herangezogen wird, einstellbar von 0,1s bis 1s abhängig vom verwendeten Parametersatz)
PShift wnd	window length PShift (Phase Shift) measuring (beobachtetes Zeitfenster, das für die Ermittlung des PShift / ° herangezogen wird, einstellbar von 0,1s bis 1s abhängig vom verwendeten Parametersatz, wobei nur eine Einstellung von 0,1 bis 0,6s Sinn ergibt. Ein Pshift wnd von 0,6s bis 1s wirkt sich nicht auf die Gesamtabschaltverzögerung aus)
Gesamtabschaltverz. zusammen:	Diese setzt sich bei der Messung von Frequenz, RoCoF oder Pshift wie folgt zusammen:  Frequenz Messung: $\text{TIME OFF}_{\text{gesamt}f} = \text{Time OFF}_f + F \text{ wnd}$ RoCoF-Messung: $\text{TIME OFF}_{\text{gesamtRoCoF}} = \text{Time OFF}_{\text{RoCoF}} + \text{RoCoF wnd}$ Phase Shift Messung: $\text{TIME OFF}_{\text{gesamtPShift}} = \text{Time OFF}_{\text{PShift}} + \text{PShift wnd}$

### 5.1.7 Hilfskontakt

Bei geforderter funktionaler Sicherheit ist das Rücklesen der Stellung der angesteuerten Schütze (über zwangsgeführte Hilfskontakte) notwendig. Für diese Hilfskontakte kann folgendes ausgewählt werden:

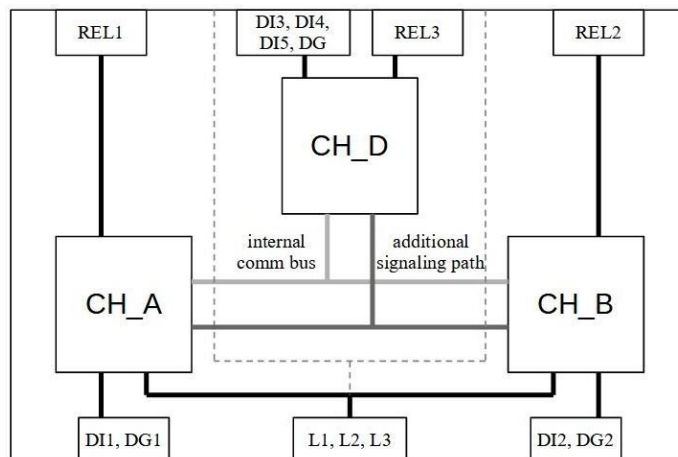
Contact n.c. (normally closed)	Hilfskontakt ist ein Öffner (empfohlene Ausführung)
Contact n.o. (normally opened)	Hilfskontakt ist ein Schließer
Contact dis. (disabled)	Hilfskontakt wird ignoriert (unzulässig für Standards die funktionale Sicherheit fordern)
Contact t	Einstellung der Zeit beim Abschalten, die vergehen darf, bis der Hilfskontakt an I1/2 zurückmelden muss, ansonsten anzeigen eines contact errors
T ConDelOn	Einstellung der Zeit beim Zuschalten die vergehen darf, bis der Hilfskontakt des Kuppelschalters an den Klemmen I1/2 zurückmelden muss. Andernfalls wird R1/2 abgeschaltet und ein contact error angezeigt. Zusätzlich wird R3 aktiviert.

### 5.1.8 Ranges

Conformity Range	Innerhalb dieser Grenzen, ist das Gerät normkonform konfiguriert. Außerhalb dieser Grenzen ist das Gerät nicht mehr normkonform und die entsprechenden Zertifikate verlieren ihre Gültigkeit. Dieser Status wird am Display durch die Kennung „ncnf“ dargestellt. Einstellungen außerhalb dieses Bereiches liegen somit in der Verantwortung des Betreibers und/oder der Abnahmestelle der Anlage.
Possible Range	Technisch möglicher Einstellbereich

## 6 Sicherheitskonzept

Das System besteht aus drei Microkontrollern. CH\_A und CH\_B sind die Messkanäle. Diese erfassen, berechnen und überwachen die Messwerte, lesen den Eingang für den Rückmeldekontakt ein und schalten eigenständig das zugehörige Relais. Beide Messkanäle sind redundant aufgebaut (u.a. Spannungsreferenz, Zeitbasis). Der dritte Controller CH\_D überwacht beide Messkanäle auf Abweichungen, steuert die Benutzerschnittstelle (LEDs, Display, Tasten) und kontrolliert nicht sicherheitsrelevante Ein- und Ausgänge.



### Fehlerbehandlung

Fehler werden in drei Klassen eingeteilt:

#### 1. **Grenzwertüberschreitung**

Dabei handelt es sich um einen normalen Betriebszustand. Dazu zählt unter anderem die Erkennung einer Überspannung oder Unterfrequenz. Diese Fehler werden nach der normativen Spezifikation behandelt. Normalerweise werden die Relais von CH\_A und CH\_B nach einer Auslöseverzögerung abgeworfen. Nachdem der Fehler nicht mehr erkannt wird und alle anderen Parameter innerhalb der zulässigen Grenzen sind, werden die Relais nach einer Einschaltverzögerung wieder zugeschaltet.

#### 2. **Nicht kritische Systemfehler**

Diese Fehler deuten auf ein Problem hin, sind aber nicht sicherheitskritisch. Dazu zählen eine zu niedrige Versorgungsspannung, ein als offen erkannter Rückmeldekontakt, der geschlossen sein sollte oder vereinzelt Fehler in der internen Kommunikation.

#### 3. **Kritische Systemfehler**

Diese Fehler sind sicherheitskritische Fehler. Dazu zählen unter anderem eine zu hohe Messabweichung der beiden Messkanäle, die Speicherintegrität ist nicht gegeben. Wird ein solcher Fehler erkannt, geht das System in den Sicherheitszustand (Relais im Ruhezustand- OFF).

### Systemfehler:

- T Fernabschaltung aktiv
- 0 CH\_A oder CH\_B enthält ungültige Software (CODEID)
- 1 Software in CH\_A und CH\_B ist unterschiedlich (CODEVERS)
- 2 Fehlerhafte Prüfsumme des Codespeicher (CODECRC)
- 3 Fehlerhafte Prüfsumme der Firmware (derzeit nicht verwendet - FLASHCRC)
- 4 Fehlerhafte Prüfsumme des EEPROM (EEPROMCRC)
- 5 Konfiguration ist inkonsistent (LOGICVERS)
- 6 Fehlerhafte Prüfsumme der Konfiguration (LOGICCRC)
- 7 Reserviert
- 8 Fehler in der Versorgungsspannung für die Ausgänge (POWER6V)
- 9 Fehler in der Versorgungsspannung für die Eingänge (POWERDIGINP)
- A Abweichung der Messkanäle (MEASCOMPAB)
- B Password-Abfrage deaktiviert (PWDINACTIVE)
- C Messkanal kommuniziert intern nicht (INTERCOM1)
- D Reserviert
- E Reserviert
- F Reserviert

## 7 Glossar

OVE	Österreichischer Verband für Elektrotechnik
TOR	Technische und organisatorische Regeln (Österreich)
OOE	Oberösterreich
W	Wien
NS	Niederspannung
MS	Mittelspannung
VDE	Verband der Elektrotechnik
AR	Anschlußregeln
NA/EEA- CH	Netzanlagen/Eigenerzeugungsanlagen-Schweiz
AS	Australien
NZS	Neuseeland
DK	Dänemark
IP	Interface Protection
ASS	Automatic Separation System



## 8 Verfügbare Normen und Standards

Slot	ID	Norm/Standard	Regions	Number of channels		
				1	2 Funct. safety	1 or 2 select able
#00	802	OVE TOR R25 NS SYNC	Austria (low voltage)		X	
#01	803	OVE TOR R25 NS ASYNC	Austria (low voltage)		X	
#02	852	OVE TOR R25 MS SYNC	Austria (medium voltage)		X	
#03	853	OVE TOR R25 MS ASYNC	Austria (medium voltage)		X	
#04	822	OOE TOR R25 NS SYNC	Upper Austria Oberösterreich (low voltage)		X	
#05	823	OOE TOR R25 NS ASYNC	Upper Austria Oberösterreich (low voltage)		X	
#06	872	OOE TOR R25 MS SYNC	Upper Austria Oberösterreich (medium voltage)		X	
#07	873	OOE TOR R25 MS ASYNC	Upper Austria Oberösterreich (medium voltage)		X	
#08	832	W TOR R25 NS SYNC	Vienna (low voltage)		X	
#09	833	W TOR R25 NS ASYNC	Vienna (low voltage)		X	
#10	882	W TOR R25 MS SYNC	Vienna (medium voltage)		X	
#11	883	W TOR R25 MS ASYNC	Vienna (medium voltage)		X	
#12	812	TIROL TOR NS SYNC	Tyrol (low voltage)		X	
#13	813	TIROL TOR NS ASYNC	Tyrol (low voltage)		X	
#14	862	TIROL TOR MS SYNC	Tyrol (medium voltage)		X	
#15	863	TIROL TOR MS ASYNC	Tyrol (medium voltage)		X	
#16	311	VDE-AR-N 4105: 2018 (Pn ≤ 50kW)	Germany (low voltage)	X		

#17	312	VDE-AR-N 4105: 2018 (Pn > 50kW)	Germany (low voltage)	X		
#18	313	VDE-AR-N 4105: 2018 (converter)	Germany (low voltage)		X	
#19	706	VDE-AR-N 4110: 2018 (Pn > 135kW)	Germany (medium voltage)	X		
#20	102	CEI 0-21: 2019	Italy	X		
#21	410	G99/1/3: 2018 LV	Great Britain (low voltage)	X		
#22	460	G99/1/3: 2018 HV	Great Britain (medium/high voltage)	X		
#23	510	G98/1/2: 2018	Great Britain (low voltage)	X		
#24	603	C10-11: 2021 LV-IP	Belgium (low voltage) interface protection	X		
#25	602	C10-11: 2019 LV-ASS	Belgium (low voltage) automatic separation system	X		
#26	653	C10-11: 2021 HV-IP	Belgium (medium/high voltage) interface protection	X		
#27	652	C10-11: 2019 HV-ASS	Belgium (medium/high voltage) automatic separation system	X		
#28	1200	NA/EEA- CH 2014 (Type A)	Switzerland 2014 (low voltage)		X	
#29	1220	NA/EEA-NE7 - CH 2020 (Type A)	Switzerland 2020 (low voltage)		X	
#30	1221	NA/EEA-NE7 - CH 2020 (Type B)	Switzerland 2020 (low voltage)		X	
#31	901	EN 50549-1:2019	Europe LV (Netherlands)		X	
#32	926	EN 50549-2:2019	Europe HV (Netherlands)		X	
#33	950	EN 50438: 2013 DK	Denmark			X
#34	200	VDE V 0126-1-1:2013	France, Turkey, Belgium, Greece, ...		X	
#35	1110	AB AS 4777.2:2020	Australia		X	

#36	1120	C AS 4777.2:2020	Australia		X	
#37	1130	NZS 4777.2:2020	New Zealand		X	
#38	1000	NRS 097-2-1: 2017	South Africa		X	
#39	9006	OPEN SETUP	Freely configurable setup			X

Recertified Standards						
#52	900	EN 50438:2013	Europe		X	
#53	801	OVE E 8001/8101:2014	Austria		X	
#54	300	VDE-AR-N 4105 tested according to VDE 0124-100:2013	Germany (low voltage)		X	
#55	700	TR3 Rev23:2013 certified according to BDEW 2008	Germany (medium voltage)	X		
#56	1102	AS/NZS 4777.2:2015	Australia / Victoria (New Zealand)		X	
#57	405	G59/3/3: 2015 LV	Great Britain (low voltage)	X		
#58	455	G59/3/3: 2015 MV	Great Britain (high voltage)	X		
#59	500	G83/2: 2012	Great Britain (low voltage)	X		
#60	600	C10-11: 2012 LV	Belgium (low voltage)	X		
#61	650	C10-11: 2012 MV	Belgium medium voltage	X		
#62	601	C10-11: 2019 LV	Belgium (low voltage)	X		
#63	651	C10-11: 2019 HV	Belgium (high voltage)	X		

## 9 Übersicht der implementierten Parametersätze

### 9.1 OVE TOR R25 NS SYNC (Typ A/B Niederspng. für synchrone Stromerzeugungsanlagen)

- Auswählbarer Connection Mode (1 phasig, 3 phasig)
- Auswählbare Nennspannung
- Auswählbarer Rückmeldekontakt (Öffner / Schließer)
- Auswählbare Fernabschaltung (Öffner / Schließer)
- 2 Überspannungsschwellen - Sternspannung
- 2 Unterspannungsschwellen - Sternspannung
- 10-Minuten Mittelwert Überspannungsschwelle
- 1 Überfrequenzschwelle
- 1 Unterfrequenzschwelle
- Einschaltverzögerung
- Melderelais R3 - Aktivierung (LED R3 ON) bei Ansprechen einer Schutzfunktion U/f oder bei Fehler Rückmeldekontakt

### 9.2 OVE TOR R25 NS ASYNC (Typ A/B Niederspng. für nicht syncr. Stromerzeugungsanlagen)

- Auswählbarer Connection Mode (1 phasig, 3 phasig)
- Auswählbare Nennspannung
- Auswählbarer Rückmeldekontakt (Öffner / Schließer)
- Auswählbare Fernabschaltung (Öffner / Schließer)
- 2 Überspannungsschwellen - Sternspannung
- 2 Unterspannungsschwellen - Sternspannung
- 10-Minuten Mittelwert Überspannungsschwelle
- 1 Überfrequenzschwelle
- 1 Unterfrequenzschwelle
- Einschaltverzögerung
- Melderelais R3 - Aktivierung (LED R3 ON) bei Ansprechen einer Schutzfunktion U/f oder bei Fehler Rückmeldekontakt

### 9.3 OVE TOR R25 MS SYNC (Typ A/B Mittelspng. für synchrone Stromerzeugungsanlagen)

- Auswählbarer Connection Mode (1 phasig, 3 phasig)
- Auswählbare Nennspannung
- Auswählbarer Rückmeldekontakt (Öffner / Schließer)
- Auswählbare Fernabschaltung (Öffner / Schließer)
- 2 Überspannungsschwellen - Außenleiterspannung
- 2 Unterspannungsschwellen - Außenleiterspannung
- 1 Überfrequenzschwelle
- 1 Unterfrequenzschwelle
- Einschaltverzögerung
- Melderelais R3 - Aktivierung (LED R3 ON) bei Ansprechen einer Schutzfunktion U/f oder bei Fehler Rückmeldekontakt

#### 9.4 OVE TOR R25 MS ASYNC (Typ A/B Mittelspng. für nicht synchr. Stromerzeugungsanlagen)

- Auswählbarer Connection Mode (1 phasig, 3 phasig)
- Auswählbare Nennspannung
- Auswählbarer Rückmeldekontakt (Öffner / Schließer)
- Auswählbare Fernabschaltung (Öffner / Schließer)
- 2 Überspannungsschwellen - Außenleiterspannung
- 2 Unterspannungsschwellen - Außenleiterspannung
- 1 Überfrequenzschwelle
- 1 Unterfrequenzschwelle
- Einschaltverzögerung
- Melderelais R3 - Aktivierung (LED R3 ON) bei Ansprechen einer Schutzfunktion U/f oder bei Fehler Rückmeldekontakt

#### 9.5 OOE TOR R25 NS SYNC (Typ A/B Niederspng. für synchrone Stromerzeugungsanlagen)

- Auswählbarer Connection Mode (1 phasig, 3 phasig)
- Auswählbare Nennspannung
- Auswählbarer Rückmeldekontakt (Öffner / Schließer)
- Auswählbare Fernabschaltung (Öffner / Schließer)
- 1 Überspannungsschwellen - Sternspannung
- 2 Unterspannungsschwellen - Sternspannung
- 10-Minuten Mittelwert Überspannungsschwelle
- 1 Überfrequenzschwelle
- 1 Unterfrequenzschwelle
- Einschaltverzögerung
- Melderelais R3 - Aktivierung (LED R3 ON) bei Ansprechen einer Schutzfunktion U/f oder bei Fehler Rückmeldekontakt

#### 9.6 OOE TOR R25 NS ASYNC (Typ A/B Niederspng. für nicht synchr. Stromerzeugungsanlagen)

- Auswählbarer Connection Mode (1 phasig, 3 phasig)
- Auswählbare Nennspannung
- Auswählbarer Rückmeldekontakt (Öffner / Schließer)
- Auswählbare Fernabschaltung (Öffner / Schließer)
- 1 Überspannungsschwellen - Sternspannung
- 2 Unterspannungsschwellen - Sternspannung
- 10-Minuten Mittelwert Überspannungsschwelle
- 1 Überfrequenzschwelle
- 1 Unterfrequenzschwelle
- Einschaltverzögerung
- Melderelais R3 - Aktivierung (LED R3 ON) bei Ansprechen einer Schutzfunktion U/f oder bei Fehler Rückmeldekontakt

### 9.7 OOE TOR R25 MS SYNC (Typ A/B Mittelspanng. für synchrone Stromerzeugungsanlagen)

- Auswählbarer Connection Mode (1 phasig, 3 phasig)
- Auswählbare Nennspannung
- Auswählbarer Rückmeldekontakt (Öffner / Schließer)
- Auswählbare Fernabschaltung (Öffner / Schließer)
- 2 Überspannungsschwellen - Außenleiterspannung
- 2 Unterspannungsschwellen - Außenleiterspannung
- 10-Minuten Mittelwert Überspannungsschwelle
- 1 Überfrequenzschwelle
- 1 Unterfrequenzschwelle
- Einschaltverzögerung
- Melderelais R3 - Aktivierung (LED R3 ON) bei Ansprechen einer Schutzfunktion U/f oder bei Fehler Rückmeldekontakt

### 9.8 OOE TOR R25 MS ASYNC (Typ A/B Mittelspanng. für nicht synchr. Stromerzeugungsanlagen)

- Auswählbarer Connection Mode (1 phasig, 3 phasig)
- Auswählbare Nennspannung
- Auswählbarer Rückmeldekontakt (Öffner / Schließer)
- Auswählbare Fernabschaltung (Öffner / Schließer)
- 2 Überspannungsschwellen - Außenleiterspannung
- 2 Unterspannungsschwellen - Außenleiterspannung
- 10-Minuten Mittelwert Überspannungsschwelle
- 1 Überfrequenzschwelle
- 1 Unterfrequenzschwelle
- Einschaltverzögerung
- Melderelais R3 - Aktivierung (LED R3 ON) bei Ansprechen einer Schutzfunktion U/f oder bei Fehler Rückmeldekontakt

### 9.9 W TOR R25 NS SYNC (Typ A/B Niederspanng. für synchrone Stromerzeugungsanlagen)

- Auswählbarer Connection Mode (1 phasig, 3 phasig)
- Auswählbare Nennspannung
- Auswählbarer Rückmeldekontakt (Öffner / Schließer)
- Auswählbare Fernabschaltung (Öffner / Schließer)
- 2 Überspannungsschwellen - Sternspannung
- 2 Unterspannungsschwellen - Sternspannung
- 10-Minuten Mittelwert Überspannungsschwelle
- 1 Überfrequenzschwelle
- 1 Unterfrequenzschwelle
- Einschaltverzögerung
- Melderelais R3 - Aktivierung (LED R3 ON) bei Ansprechen einer Schutzfunktion U/f oder bei Fehler Rückmeldekontakt

### 9.10 W TOR R25 NS ASYNC (Typ A/B Niederspng. für nicht synchr. Stromerzeugungsanlagen)

- Auswählbarer Connection Mode (1 phasig, 3 phasig)
- Auswählbare Nennspannung
- Auswählbarer Rückmeldekontakt (Öffner / Schließer)
- Auswählbare Fernabschaltung (Öffner / Schließer)
- 2 Überspannungsschwellen - Sternspannung
- 2 Unterspannungsschwellen - Sternspannung
- 10-Minuten Mittelwert Überspannungsschwelle
- 1 Überfrequenzschwelle
- 1 Unterfrequenzschwelle
- Einschaltverzögerung
- Melderelais R3 - Aktivierung (LED R3 ON) bei Ansprechen einer Schutzfunktion U/f oder bei Fehler Rückmeldekontakt

### 9.11 W TOR R25 MS SYNC (Typ A/B Mittelspng. für synchrone Stromerzeugungsanlagen)

- Auswählbarer Connection Mode (1 phasig, 3 phasig)
- Auswählbare Nennspannung
- Auswählbarer Rückmeldekontakt (Öffner / Schließer)
- Auswählbare Fernabschaltung (Öffner / Schließer)
- 2 Überspannungsschwellen - Außenleiterspannung
- 2 Unterspannungsschwellen - Außenleiterspannung
- 1 Überfrequenzschwelle
- 1 Unterfrequenzschwelle
- Einschaltverzögerung
- Melderelais R3 - Aktivierung (LED R3 ON) bei Ansprechen einer Schutzfunktion U/f oder bei Fehler Rückmeldekontakt

### 9.12 W TOR R25 MS ASYNC (Typ A/B Mittelspng. für nicht synchr. Stromerzeugungsanlagen)

- Auswählbarer Connection Mode (1 phasig, 3 phasig)
- Auswählbare Nennspannung
- Auswählbarer Rückmeldekontakt (Öffner / Schließer)
- Auswählbare Fernabschaltung (Öffner / Schließer)
- 2 Überspannungsschwellen - Außenleiterspannung
- 2 Unterspannungsschwellen - Außenleiterspannung
- 1 Überfrequenzschwelle
- 1 Unterfrequenzschwelle
- Einschaltverzögerung
- Melderelais R3 - Aktivierung (LED R3 ON) bei Ansprechen einer Schutzfunktion U/f oder bei Fehler Rückmeldekontakt



### 9.13 TIROL TOR NS SYNC (Typ A/B Niederspng. für synchrone Stromerzeugungsanlagen)

- Auswählbarer Connection Mode (1 phasig, 3 phasig)
- Auswählbare Nennspannung
- Auswählbarer Rückmeldekontakt (Öffner / Schließer)
- Auswählbare Fernabschaltung (Öffner / Schließer)
- 2 Überspannungsschwellen - Sternspannung
- 2 Unterspannungsschwellen - Sternspannung
- 10-Minuten Mittelwert Überspannungsschwelle
- 1 Überfrequenzschwelle
- 1 Unterfrequenzschwelle
- Einschaltverzögerung
- Melderelais R3 - Aktivierung (LED R3 ON) bei Ansprechen einer Schutzfunktion U/f oder bei Fehler Rückmeldekontakt

### 9.14 TIROL TOR NS ASYNC (Typ A/B Niederspng. für nicht synchr. Stromerzeugungsanlagen)

- Auswählbarer Connection Mode (1 phasig, 3 phasig)
- Auswählbare Nennspannung
- Auswählbarer Rückmeldekontakt (Öffner / Schließer)
- Auswählbare Fernabschaltung (Öffner / Schließer)
- 2 Überspannungsschwellen - Sternspannung
- 2 Unterspannungsschwellen - Sternspannung
- 10-Minuten Mittelwert Überspannungsschwelle
- 1 Überfrequenzschwelle
- 1 Unterfrequenzschwelle
- Einschaltverzögerung
- Melderelais R3 - Aktivierung (LED R3 ON) bei Ansprechen einer Schutzfunktion U/f oder bei Fehler Rückmeldekontakt

### 9.15 TIROL TOR MS SYNC (Typ A/B Mittelspng. für synchrone Stromerzeugungsanlagen)

- Auswählbarer Connection Mode (1 phasig, 3 phasig)
- Auswählbare Nennspannung
- Auswählbarer Rückmeldekontakt (Öffner / Schließer)
- Auswählbare Fernabschaltung (Öffner / Schließer)
- 2 Überspannungsschwellen - Außenleiterspannung
- 2 Unterspannungsschwellen - Außenleiterspannung
- 1 Überfrequenzschwelle
- 1 Unterfrequenzschwelle
- Einschaltverzögerung
- Melderelais R3 - Aktivierung (LED R3 ON) bei Ansprechen einer Schutzfunktion U/f oder bei Fehler Rückmeldekontakt

### 9.16 TIROL TOR MS ASYNC (Typ A/B Mittelspng. für nicht synchr. Stromerzeugungsanlagen)

- Auswählbarer Connection Mode (1 phasig, 3 phasig)
- Auswählbare Nennspannung
- Auswählbarer Rückmeldekontakt (Öffner / Schließer)
- Auswählbare Fernabschaltung (Öffner / Schließer)
- 2 Überspannungsschwellen - Außenleiterspannung
- 2 Unterspannungsschwellen - Außenleiterspannung
- 1 Überfrequenzschwelle
- 1 Unterfrequenzschwelle
- Einschaltverzögerung
- Melderelais R3 - Aktivierung (LED R3 ON) bei Ansprechen einer Schutzfunktion U/f oder bei Fehler Rückmeldekontakt

### 9.17 VDE-AR-N 4105:2018-11 ( $P_n \leq 50 \text{ kW}$ )

- Auswählbarer Connection Mode (1 phasig, 3 phasig)
- Auswählbarer Rückmeldekontakt (Öffner / Schließer)
- Zusätzliche zeitliche Überwachung des Rückmeldekontaktes beim Zuschalten
- Auswählbare Fernabschaltung (Öffner / Schließer)
- 1 Überspannungsschwelle - Außenleiterspannung
- 1 Unterspannungsschwelle - Außenleiterspannung
- 1 Überspannungsschwelle - Sternspannung
- 1 Unterspannungsschwelle - Sternspannung
- 10-Minuten Mittelwert Überspannungsschwelle
- 1 Überfrequenzschwelle
- 1 Unterfrequenzschwelle
- 1 zufällige Überfrequenzschwelle (bei Bedarf aktivierbar)
- Einschaltverzögerung
- zufällige Einschaltverzögerung (bei Bedarf aktivierbar)
- Melderelais R3 - Aktivierung (LED R3 ON) bei Fehler Rückmeldekontakt

### 9.18 VDE-AR-N 4105:2018-11 ( $P_n > 50 \text{ kW}$ )

- Auswählbarer Connection Mode (1 phasig, 3 phasig)
- Auswählbarer Rückmeldekontakt (Öffner / Schließer)
- Zusätzliche zeitliche Überwachung des Rückmeldekontaktes beim Zuschalten
- Auswählbare Fernabschaltung (Öffner / Schließer)
- 1 Überspannungsschwelle - Außenleiterspannung
- 2 Unterspannungsschwellen - Außenleiterspannung
- 1 Überspannungsschwelle - Sternspannung
- 2 Unterspannungsschwellen - Sternspannung
- 10-Minuten Mittelwert Überspannungsschwelle
- 1 Überfrequenzschwelle
- 1 Unterfrequenzschwelle
- 1 zufällige Überfrequenzschwelle (bei Bedarf aktivierbar)
- Einschaltverzögerung
- zufällige Einschaltverzögerung (bei Bedarf aktivierbar)
- Melderelais R3 - Aktivierung (LED R3 ON) bei Fehler Rückmeldekontakt

### 9.19 VDE-AR-N 4105:2018-11 (Umrichter)

- Auswählbarer Connection Mode (1 phasig, 3 phasig)
- Auswählbarer Rückmeldekontakt (Öffner / Schließer)
- Zusätzliche zeitliche Überwachung des Rückmeldekontaktes beim Zuschalten
- Auswählbare Fernabschaltung (Öffner / Schließer)
- 1 Überspannungsschwelle - Außenleiterspannung
- 2 Unterspannungsschwellen - Außenleiterspannung
- 1 Überspannungsschwelle - Sternspannung
- 2 Unterspannungsschwellen - Sternspannung
- 10-Minuten Mittelwert Überspannungsschwelle
- 1 Überfrequenzschwelle
- 1 Unterfrequenzschwelle
- 1 zufällige Überfrequenzschwelle (bei Bedarf aktivierbar)
- Einschaltverzögerung
- zufällige Einschaltverzögerung (bei Bedarf aktivierbar)
- Melderelais R3 - Aktivierung (LED R3 ON) bei Fehler Rückmeldekontakt

## 9.20 VDE-AR-N 4110:2018-11 (geprüft nach TR3, Bewertungsbericht TR8)

- Auswählbarer Connection Mode (1 phasig, 3 phasig)
- Auswählbare Nennspannung
- Auswählbarer Rückmeldekontakt (Öffner / Schließer)
- Auswählbare Fernabschaltung (Öffner / Schließer)
- 2 Überspannungsschwellen – Außenleiterspannung (autom. Auswahl abhängig von Connection Mode)
- 2 Unterspannungsschwellen – Außenleiterspannung (autom. Auswahl abhängig von Connection Mode)
- 2 Überspannungsschwelle - Sternspannung (autom. Auswahl abhängig vom Connection Mode)
- 2 Unterspannungsschwellen - Sternspannung (autom. Auswahl abhängig vom Connection Mode)
- 2 Überfrequenzschwellen
- 1 Unterfrequenzschwelle
- Einschaltverzögerung

## 9.21 CEI 0-21:2019

- Auswählbarer Connection Mode (1 phasig, 3 phasig)
- Auswählbarer Operational Mode (transitory mode / definitive mode)
- Auswählbarer Rückmeldekontakt (Öffner / Schließer)
- Auswählbare Fernabschaltung (Öffner / Schließer)
- 1 Überspannungsschwelle - Außenleiterspannung (autom. Auswahl abh. vom Connection Mode)
- 2 Unterspannungsschwellen - Außenleiterspannung (autom. Auswahl abh. vom Connection Mode)
- 1 Überspannungsschwelle - Sternspannung (autom. Auswahl abh. vom Connection Mode)
- 2 Unterspannungsschwellen - Sternspannung (autom. Auswahl abh. vom Connection Mode)
- 10-Minuten Mittelwert Überspannungsschwelle
- 3 umschaltbare Überfrequenzschwellen (Umschaltung über Operational Mode und digitale Inputs)
- 3 umschaltbare Unterfrequenzschwellen (Umschaltung über Operational Mode und digitale Inputs)
- 1 Frequenzrampenschwelle (RoCoF ... bei Bedarf aktivierbar), RoCoF-Window verstellbar
- Auswählbare RoCoF window length
- Einschaltverzögerung
- Melderelais R3 - Aktivierung (LED R3 ON) bei Fehler Rückmeldekontakt

## 9.22 G99/1/3 LV:2018 (Niederspannung)

- Auswählbare Nennspannung
- Auswählbarer Rückmeldekontakt (Öffner / Schließer)
- Auswählbare Fernabschaltung (Öffner / Schließer)
- 2 Überspannungsschwellen - Sternspannung
- 1 Unterspannungsschwelle - Sternspannung
- 1 Überfrequenzschwelle
- 2 Unterfrequenzschwellen
- 1 Frequenzrampenschwelle (RoCoF ... bei Bedarf aktivierbar)
- 1 Phasensprungschwelle (PShift ... bei Bedarf deaktivierbar)
- Einschaltverzögerung

### 9.23 G99/1/3 HV:2018 (Mittel/Hochspannung)

- Auswählbare Nennspannung
- Auswählbarer Rückmeldekontakt (Öffner / Schließer)
- Auswählbare Fernabschaltung (Öffner / Schließer)
- 2 Überspannungsschwellen - Außenleiterspannung
- 1 Unterspannungsschwelle - Außenleiterspannung
- 1 Überfrequenzschwelle
- 2 Unterfrequenzschwellen
- 1 Frequenzrampenschwelle (RoCoF ... bei Bedarf aktivierbar)
- 1 Phasensprungschwelle (PShift ... bei Bedarf deaktivierbar)
- Einschaltverzögerung

### 9.24 G98/1/2:2018 (Niederspannung)

- Auswählbare Nennspannung
- Auswählbarer Rückmeldekontakt (Öffner / Schließer)
- Auswählbare Fernabschaltung (Öffner / Schließer)
- 2 Überspannungsschwellen - Sternspannung
- 1 Unterspannungsschwelle - Sternspannung
- 1 Überfrequenzschwelle
- 2 Unterfrequenzschwellen
- 1 Frequenzrampenschwelle (RoCoF ... bei Bedarf aktivierbar)
- 1 Phasensprungschwelle (PShift ... bei Bedarf deaktivierbar)
- Einschaltverzögerung

### 9.25 C10-11:2021 LV-IP (Interface Protection / Niederspannung)

- Auswählbarer Connection Mode (1 phasig, 3 phasig)
- Auswählbare Nennspannung
- Auswählbarer Rückmeldekontakt (Öffner / Schließer)
- Zusätzliche zeitliche Überwachung des Rückmeldekontaktes
- Auswählbare Fernabschaltung (Öffner / Schließer)
- 2 Überspannungsschwellen - Sternspannung
- 2 Unterspannungsschwellen - Sternspannung
- 1 Überspannungsschwelle Zero Sequence
- activation narrower frequency window (anfw) bei Unterspannung
- activation narrower frequency window (anfw) bei Zero Sequence
- activation narrower frequency window (anfw) mit digital input (DI5)
- 1 Überfrequenzschwelle
- 1 Überfrequenzschwelle bei activation narrower frequency window (anfw)
- 1 Unterfrequenzschwelle
- 1 Unterfrequenzschwelle bei activation narrower frequency window (anfw)
- 1 Frequenzrampenschwelle (RoCoF ... bei Bedarf aktivierbar)
- 1 Phasensprungschwelle (PShift ... bei Bedarf deaktivierbar)
- Einschaltverzögerung
- Melderelais R3 - Aktivierung (LED R3 ON) bei Fehler Rückmeldekontakt

### 9.26 C10-11:2019 LV-ASS (Automatic Separation System / Niederspannung)

- Auswählbarer Connection Mode (1 phasig, 3 phasig)
- Auswählbare Nennspannung
- Auswählbarer Rückmeldekontakt (Öffner / Schließer)
- Zusätzliche zeitliche Überwachung des Rückmeldekontaktes
- Auswählbare Fernabschaltung (Öffner / Schließer)
- 1 Überspannungsschwellen - Sternspannung
- 1 Unterspannungsschwellen - Sternspannung
- 10-Minuten Mittelwert Überspannungsschwelle
- 1 Überfrequenzschwelle
- 1 Unterfrequenzschwelle
- 1 Frequenzrampenschwelle (RoCoF ... bei Bedarf aktivierbar)
- 1 Phasensprungschwelle (PShift ... bei Bedarf deaktivierbar)
- Einschaltverzögerung
- Melderelais R3 - Aktivierung (LED R3 ON) bei Fehler Rückmeldekontakt

### 9.27 C10-11:2021 HV-IP (Interface Protection / Hochspannung)

- Auswählbarer Connection Mode (1 phasig, 3 phasig)
- Auswählbare Nennspannung
- Auswählbarer Rückmeldekontakt (Öffner / Schließer)
- Zusätzliche zeitliche Überwachung des Rückmeldekontaktes
- Auswählbare Fernabschaltung (Öffner / Schließer)
- 2 Überspannungsschwellen - Außenleiterspannung
- 2 Unterspannungsschwellen - Außenleiterspannung
- activation narrower frequency window (anfw) bei Unterspannung
- activation narrower frequency window (anfw) mit digital input (DI5)
- 1 Überfrequenzschwelle
- 1 Überfrequenzschwelle bei activation narrower frequency window (anfw)
- 1 Unterfrequenzschwelle
- 1 Unterfrequenzschwelle bei activation narrower frequency window (anfw)
- 1 Frequenzrampenschwelle (RoCoF ... bei Bedarf aktivierbar)
- 1 Phasensprungschwelle (PShift ... bei Bedarf deaktivierbar)
- Einschaltverzögerung
- Melderelais R3 - Aktivierung (LED R3 ON) bei Fehler Rückmeldekontakt

### 9.28 C10-11:2019 HV-ASS (Automatic Separation System / Hochspannung)

- Auswählbarer Connection Mode (1 phasig, 3 phasig)
- Auswählbare Nennspannung
- Auswählbarer Rückmeldekontakt (Öffner / Schließer)
- Zusätzliche zeitliche Überwachung des Rückmeldekontaktes
- Auswählbare Fernabschaltung (Öffner / Schließer)
- 1 Überspannungsschwellen - Außenleiterspannung
- 1 Unterspannungsschwellen - Außenleiterspannung
- 10-Minuten Mittelwert Überspannungsschwelle
- 1 Überfrequenzschwelle
- 1 Unterfrequenzschwelle
- 1 Frequenzrampenschwelle (RoCoF ... bei Bedarf aktivierbar)
- 1 Phasensprungschwelle (PShift ... bei Bedarf deaktivierbar)
- Einschaltverzögerung
- Melderelais R3 - Aktivierung (LED R3 ON) bei Fehler Rückmeldekontakt

### 9.29 NA/EEA- CH 2014 Typ A <1MW (Niederspannung)

- Auswählbarer Connection Mode (1 phasig, 3 phasig)
- Auswählbare Nennspannung
- Auswählbarer Rückmeldekontakt (Öffner / Schließer)
- Auswählbare Fernabschaltung (Öffner / Schließer)
- 2 Überspannungsschwellen - Außenleiterspannung
- 1 Unterspannungsschwelle - Außenleiterspannung
- 2 Überspannungsschwellen - Sternspannung
- 1 Unterspannungsschwelle - Sternspannung
- 10-Minuten Mittelwert Überspannungsschwelle
- 1 Überfrequenzschwelle
- 1 Unterfrequenzschwelle
- Einschaltverzögerung
- Melderelais R3 - Aktivierung (LED R3 ON) bei Ansprechen einer Schutzfunktion U/f oder bei Fehler Rückmeldekontakt

### 9.30 NA/EEA-NE7 - CH 2020 Typ A 800W bis 250kW (Niederspannung)

- Auswählbarer Connection Mode (1 phasig, 3 phasig)
- Auswählbare Nennspannung
- Auswählbarer Rückmeldekontakt (Öffner / Schließer)
- Auswählbare Fernabschaltung (Öffner / Schließer)
- 2 Überspannungsschwellen - Außenleiterspannung
- 2 Unterspannungsschwellen - Außenleiterspannung
- 2 Überspannungsschwellen - Sternspannung
- 2 Unterspannungsschwellen - Sternspannung
- 10-Minuten Mittelwert Überspannungsschwelle
- 1 Überfrequenzschwelle
- 1 Unterfrequenzschwelle
- 1 Frequenzrampenschwelle (RoCoF ... bei Bedarf aktivierbar)
- Einschaltverzögerung
- Melderelais R3 - Aktivierung (LED R3 ON) bei Ansprechen einer Schutzfunktion U/f oder bei Fehler Rückmeldekontakt

### 9.31 NA/EEA-NE7 - CH 2020 Typ B 250kW bis 36MW (Niederspannung)

- Auswählbarer Connection Mode (1 phasig, 3 phasig)
- Auswählbare Nennspannung
- Auswählbarer Rückmeldekontakt (Öffner / Schließer)
- Auswählbare Fernabschaltung (Öffner / Schließer)
- 2 Überspannungsschwellen - Außenleiterspannung
- 2 Unterspannungsschwellen - Außenleiterspannung
- 2 Überspannungsschwellen - Sternspannung
- 2 Unterspannungsschwellen - Sternspannung
- 10-Minuten Mittelwert Überspannungsschwelle
- 1 Überfrequenzschwelle
- 1 Unterfrequenzschwelle
- 1 Frequenzrampenschwelle (RoCoF ... bei Bedarf aktivierbar)
- Einschaltverzögerung
- Melderelais R3 - Aktivierung (LED R3 ON) bei Ansprechen einer Schutzfunktion U/f oder bei Fehler Rückmeldekontakt

### 9.32 EN 50549-1:2019 LV (Niederlande)

- Auswählbarer Connection Mode (1 phasig, 3 phasig)
- Auswählbare Nennspannung
- Auswählbarer Rückmeldekontakt (Öffner / Schließer)
- Zusätzliche zeitliche Überwachung des Rückmeldekontaktes
- Auswählbare Fernabschaltung (Öffner / Schließer)
- 2 Überspannungsschwellen - Außenleiterspannung
- 2 Unterspannungsschwellen - Außenleiterspannung
- 2 Überspannungsschwellen - Sternspannung
- 2 Unterspannungsschwellen - Sternspannung
- 1 Überspannungsschwelle Zero Sequence
- 10-Minuten Mittelwert Überspannungsschwelle
- activation narrower frequency window (anfw) bei Unterspannung
- activation narrower frequency window (anfw) bei Zero Sequence
- activation narrower frequency window (anfw) mit digital input (DI5)
- 1 Überfrequenzschwelle
- 1 Überfrequenzschwelle bei activation narrower frequency window (anfw)
- 1 Unterfrequenzschwelle
- 1 Unterfrequenzschwelle bei activation narrower frequency window (anfw)
- 1 Frequenzrampenschwelle (RoCoF ... bei Bedarf aktivierbar)
- 1 Phasensprungschwelle (PShift ... bei Bedarf deaktivierbar)
- Einschaltverzögerung

### 9.33 EN 50549-2:2019 HV (Niederlande)

- Auswählbarer Connection Mode (1 phasig, 3 phasig)
- Auswählbare Nennspannung
- Auswählbarer Rückmeldekontakt (Öffner / Schließer)
- Zusätzliche zeitliche Überwachung des Rückmeldekontaktes
- Auswählbare Fernabschaltung (Öffner / Schließer)
- 2 Überspannungsschwellen - Außenleiterspannung
- 2 Unterspannungsschwellen - Außenleiterspannung
- 2 Überspannungsschwellen - Sternspannung
- 2 Unterspannungsschwellen - Sternspannung
- 1 Überspannungsschwelle Zero Sequence
- 10-Minuten Mittelwert Überspannungsschwelle
- activation narrower frequency window (anfw) bei Unterspannung
- activation narrower frequency window (anfw) bei Zero Sequence
- activation narrower frequency window (anfw) mit digital input (DI5)
- 1 Überfrequenzschwelle
- 1 Überfrequenzschwelle bei activation narrower frequency window (anfw)
- 1 Unterfrequenzschwelle
- 1 Unterfrequenzschwelle bei activation narrower frequency window (anfw)
- 1 Frequenzrampenschwelle (RoCoF ... bei Bedarf aktivierbar)
- 1 Phasensprungschwelle (PShift ... bei Bedarf deaktivierbar)
- Einschaltverzögerung

### 9.34 EN 50438:2013 (DK)

- Auswählbarer Connection Mode (1 phasig, 3 phasig)
- Auswählbare Nennspannung
- Auswählbarer Safety Mode (1 Schütz oder 2 Schütze angesteuert und überwacht)
- Auswählbarer Rückmeldekontakt (Öffner / Schließer)
- Auswählbare Fernabschaltung (Öffner / Schließer)
- 2 Überspannungsschwellen - Außenleiterspannung
- 1 Unterspannungsschwelle - Außenleiterspannung
- 2 Überspannungsschwellen - Sternspannung
- 1 Unterspannungsschwelle - Sternspannung
- 1 Überfrequenzschwelle
- 1 Unterfrequenzschwelle
- 1 Frequenzrampenschwelle (RoCoF ... bei Bedarf deaktivierbar)
- Einschaltverzögerung

### 9.35 VDE 0126-1-1:2013 (ERDF-NOI-RES\_13E Frankreich)

- Auswählbarer Rückmeldekontakt (Öffner / Schließer)
- Auswählbare Fernabschaltung (Öffner / Schließer)
- 1 Überspannungsschwelle - Außenleiterspannung
- 1 Unterspannungsschwelle - Außenleiterspannung
- 1 Überspannungsschwelle - Sternspannung
- 1 Unterspannungsschwelle - Sternspannung
- 10-Minuten Mittelwert Überspannungsschwelle
- 1 Überfrequenzschwelle
- 1 Unterfrequenzschwelle
- 1 zufällige Überfrequenzschwelle (bei Bedarf aktivierbar)
- Einschaltverzögerung
- zufällige Einschaltverzögerung (bei Bedarf aktivierbar)

### 9.36 AB AS 4777.2:2020

- Auswählbarer Connection Mode (1 phasig, 3 phasig)
- Auswählbare Nennspannung
- Auswählbarer Rückmeldekontakt (Öffner / Schließer/ kein)
- Auswählbare Fernabschaltung (Öffner / Schließer)
- 2 Überspannungsschwellen - Sternspannung
- 2 Unterspannungsschwellen - Sternspannung
- 10-Minuten Mittelwert Überspannungsschwelle
- 1 Überfrequenzschwelle
- 1 Unterfrequenzschwelle
- 1 Frequenzrampenschwelle (RoCoF ... bei Bedarf aktivierbar)
- Auswählbare RoCoF window length
- 1 Phasensprungschwelle (PShift ... bei Bedarf aktivierbar)
- Auswählbare Pshift window length
- Einschaltverzögerung
- Melderelais R3 - Aktivierung (LED R3 ON) bei Ansprechen einer Schutzfunktion U/f oder bei Fehler Rückmeldekontakt



### 9.37 C AS 4777.2:2020

- Auswählbarer Connection Mode (1 phasig, 3 phasig)
- Auswählbare Nennspannung
- Auswählbarer Rückmeldekontakt (Öffner / Schließer/ kein)
- Auswählbare Fernabschaltung (Öffner / Schließer)
- 2 Überspannungsschwellen - Sternspannung
- 2 Unterspannungsschwellen – Sternspannung
- 10-Minuten Mittelwert Überspannungsschwelle
- 1 Überfrequenzschwelle
- 1 Unterfrequenzschwelle
- 1 Frequenzrampenschwelle (RoCoF ... bei Bedarf aktivierbar)
- Auswählbare RoCoF window length
- 1 Phasensprungschwelle (PShift ... bei Bedarf aktivierbar)
- Auswählbare Pshift window length
- Einschaltverzögerung
- Melderelais R3 - Aktivierung (LED R3 ON) bei Ansprechen einer Schutzfunktion U/f oder bei Fehler Rückmeldekontakt

### 9.38 NZS 4777.2:2020

- Auswählbarer Connection Mode (1 phasig, 3 phasig)
- Auswählbare Nennspannung
- Auswählbarer Rückmeldekontakt (Öffner / Schließer/ kein)
- Auswählbare Fernabschaltung (Öffner / Schließer)
- 2 Überspannungsschwellen - Sternspannung
- 2 Unterspannungsschwellen – Sternspannung
- 10-Minuten Mittelwert Überspannungsschwelle
- 1 Überfrequenzschwelle
- 1 Unterfrequenzschwelle
- 1 Frequenzrampenschwelle (RoCoF ... bei Bedarf aktivierbar)
- Auswählbare RoCoF window length
- 1 Phasensprungschwelle (PShift ... bei Bedarf aktivierbar)
- Auswählbare Pshift window length
- Einschaltverzögerung
- Melderelais R3 - Aktivierung (LED R3 ON) bei Ansprechen einer Schutzfunktion U/f oder bei Fehler Rückmeldekontakt

### 9.39 NRS 097-2-1:2017

- Auswählbarer Connection Mode (1 phasig, 3 phasig)
- Auswählbare Nennspannung
- Auswählbarer Rückmeldekontakt (Öffner / Schließer)
- Auswählbare Fernabschaltung (Öffner / Schließer)
- 2 Überspannungsschwelle - Außenleiterspannung (autom. Auswahl abhängig vom Connection Mode)
- 2 Unterspannungsschwellen - Außenleiterspannung (autom. Auswahl abhängig vom Connection Mode)
- 2 Überspannungsschwelle - Sternspannung (autom. Auswahl abhängig vom Connection Mode)
- 2 Unterspannungsschwellen - Sternspannung (autom. Auswahl abhängig vom Connection Mode)
- 1 Überfrequenzschwelle
- 1 Unterfrequenzschwelle
- 1 zufällige Überfrequenzschwelle (bei Bedarf aktivierbar)
- 1 Frequenzrampenschwelle (RoCoF ... bei Bedarf aktivierbar)
- 1 Phasensprungschwelle (PShift ... bei Bedarf aktivierbar)
- Einschaltverzögerung
- zufällige Einschaltverzögerung (bei Bedarf aktivierbar)
- Melderelais R3 - Aktivierung (LED R3 ON) bei Ansprechen einer Schutzfunktion U/f oder bei Fehler Rückmeldekontakt

### 9.40 OPEN SETUP

- Auswählbarer Connection Mode (1 phasig, 3 phasig)
- Auswählbare Nennspannung
- Auswählbarer Safety Mode (1 Schütz oder 2 Schütze angesteuert und überwacht)
- Auswählbarer Rückmeldekontakt (Öffner / Schließer)
- Auswählbare Fernabschaltung (Öffner / Schließer)
- 2 Überspannungsschwellen - Außenleiterspannung (automatische Auswahl abhängig vom Connection Mode, bei Bedarf manuell deaktivierbar)
- 2 Unterspannungsschwellen - Außenleiterspannung (automatische Auswahl abhängig vom Connection Mode, bei Bedarf manuell deaktivierbar)
- 2 Überspannungsschwellen - Sternspannung (automatische Auswahl abhängig vom Connection Mode, bei Bedarf manuell deaktivierbar)
- 2 Unterspannungsschwellen - Sternspannung (automatische Auswahl abhängig vom Connection Mode, bei Bedarf manuell deaktivierbar)
- 1 Überspannungsschwelle Zero Sequence Component (nur in Connection Mode 4-wire (LN+LL))
- 10-Minuten Mittelwert Überspannungsschwelle (bei Bedarf manuell deaktivierbar)
- 2 Überfrequenzschwellen (bei Bedarf manuell deaktivierbar)
- 2 Unterfrequenzschwelle (bei Bedarf manuell deaktivierbar)
- 1 Überfrequenzschwelle für narrower frequency window aktivierbar (NAFW) (nur in Connection Mode 4-wire (LN+LL))
- 1 Unterfrequenzschwelle für narrower frequency window aktivierbar (NAFW) (nur in Connection Mode 4-wire (LN+LL))
- Auswählbare Frequenz window length
- 1 zufällige Überfrequenzschwelle (bei Bedarf aktivierbar)
- 1 Frequenzrampenschwelle (RoCoF ... bei Bedarf aktivierbar)
- Auswählbare RoCoF window length
- 1 Phasensprungschwelle (PShift ... bei Bedarf aktivierbar)
- Auswählbare Pshift window length
- Einschaltverzögerung
- zufällige Einschaltverzögerung (bei Bedarf aktivierbar)
- Melderelais R3 - Aktivierung (LED R3 ON) bei Fehler Rückmeldekontakt und Spannungs/Frequenzfehlern
- Auswählbare Deaktivierung der Frequenzschwellen bei Unterspannung

#### 9.41 EN 50438:2013

- Auswählbare Nennspannung
- Auswählbarer Rückmeldekontakt (Öffner / Schließer)
- Auswählbare Fernabschaltung (Öffner / Schließer)
- 1 Überspannungsschwelle - Sternspannung
- 1 Unterspannungsschwelle - Sternspannung
- 10-Minuten Mittelwert Überspannungsschwelle
- 1 Überfrequenzschwelle
- 1 Unterfrequenzschwelle
- Einschaltverzögerung

#### 9.42 E 8001/8101 (Vorgänger von OVE TOR R25)

- Auswählbarer Connection Mode (1 phasig, 3 phasig)
- Auswählbare Nennspannung
- Auswählbarer Rückmeldekontakt (Öffner / Schließer)
- Auswählbare Fernabschaltung (Öffner / Schließer)
- 2 Überspannungsschwellen - Außenleiterspannung
- 2 Unterspannungsschwellen - Außenleiterspannung
- 2 Überspannungsschwellen - Sternspannung
- 2 Unterspannungsschwellen - Sternspannung
- 10-Minuten Mittelwert Überspannungsschwelle
- 1 Überfrequenzschwelle
- 1 Unterfrequenzschwelle
- Einschaltverzögerung

#### 9.43 VDE 0124-100:2013 (Vorgänger von VDE-AR-N 4105:2018-11)

- Auswählbarer Rückmeldekontakt (Öffner / Schließer)
- Auswählbare Fernabschaltung (Öffner / Schließer)
- 1 Überspannungsschwelle - Außenleiterspannung
- 1 Unterspannungsschwelle - Außenleiterspannung
- 1 Überspannungsschwelle - Sternspannung
- 1 Unterspannungsschwelle - Sternspannung
- 10-Minuten Mittelwert Überspannungsschwelle
- 1 Überfrequenzschwelle
- 1 Unterfrequenzschwelle
- 1 zufällige Überfrequenzschwelle (bei Bedarf aktivierbar)
- Einschaltverzögerung
- zufällige Einschaltverzögerung (bei Bedarf aktivierbar)

#### 9.44 TR3 Rev23:2013 (Vorgänger von VDE-AR-N 4110:2018-11)

- Auswählbarer Connection Mode (1 phasig, 3 phasig)
- Auswählbare Nennspannung
- Auswählbarer Rückmeldekontakt (Öffner / Schließer)
- Auswählbare Fernabschaltung (Öffner / Schließer)
- 1 Überspannungsschwelle – Außenleiterspannung (autom. Auswahl abhängig vom Connection Mode)
- 2 Unterspannungsschwellen – Außenleiterspannung (autom. Auswahl abhängig vom Connection Mode)
- 1 Überspannungsschwelle - Sternspannung (autom. Auswahl abhängig vom Connection Mode)
- 2 Unterspannungsschwellen - Sternspannung (autom. Auswahl abhängig vom Connection Mode)
- 1 Überfrequenzschwelle
- 1 Unterfrequenzschwelle
- Einschaltverzögerung

#### 9.45 AS/NZS 4777.2:2015 (Niederspannung)

- Local standards must be taken into account
- Auswählbarer Connection Mode (1 phasig, 3 phasig)
- Auswählbare Nennspannung
- Auswählbarer Rückmeldekontakt (Öffner / Schließer/ kein)
- Auswählbare Fernabschaltung (Öffner / Schließer)
- 2 Überspannungsschwellen - Sternspannung
- 1 Unterspannungsschwelle - Sternspannung
- 1 Überfrequenzschwelle
- 1 Unterfrequenzschwelle
- 10-Minuten Mittelwert Überspannungsschwelle
- 1 Frequenzrampenschwelle (RoCoF ... bei Bedarf deaktivierbar)
- Auswählbare RoCoF window length
- 1 Phasensprungschwelle (PShift ... bei Bedarf deaktivierbar)
- Auswählbare Pshift window length
- Einschaltverzögerung
- Melderelais R3 - Aktivierung (LED R3 ON) bei Ansprechen einer Schutzfunktion U/f oder bei Fehler Rückmeldekontakt

#### 9.46 G59/3/3:2015 LV (Niederspannung – Vorgänger von G99/1/3 LV:2018)

- Auswählbare Nennspannung
- Auswählbarer Rückmeldekontakt (Öffner / Schließer)
- Auswählbare Fernabschaltung (Öffner / Schließer)
- 2 Überspannungsschwellen - Sternspannung
- 2 Unterspannungsschwellen - Sternspannung
- 2 Überfrequenzschwellen
- 2 Unterfrequenzschwellen
- 1 Frequenzrampenschwelle (RoCoF ... bei Bedarf deaktivierbar)
- 1 Phasensprungschwelle (PShift ... bei Bedarf aktivierbar)
- Einschaltverzögerung

#### 9.47 G59/3/3:2015 MV (Mittelspannung Vorgänger von G99/1/3 HV:2018)

- Auswählbare Nennspannung
- Auswählbarer Rückmeldekontakt (Öffner / Schließer)
- Auswählbare Fernabschaltung (Öffner / Schließer)
- 2 Überspannungsschwellen - Außenleiterspannung
- 2 Unterspannungsschwellen - Außenleiterspannung
- 2 Überfrequenzschwellen
- 2 Unterfrequenzschwellen
- 1 Frequenzrampenschwelle (RoCoF ... bei Bedarf deaktivierbar)
- 1 Phasensprungschwelle (PShift ... bei Bedarf aktivierbar)
- Einschaltverzögerung

#### **9.48 G83/2:2012 (Niederspannung Vorgänger von G98/1/2:2018)**

- Auswählbare Nennspannung
- Auswählbarer Rückmeldekontakt (Öffner / Schließer)
- Auswählbare Fernabschaltung (Öffner / Schließer)
- 2 Überspannungsschwellen - Sternspannung
- 2 Unterspannungsschwellen - Sternspannung
- 2 Überfrequenzschwellen
- 2 Unterfrequenzschwellen
- 1 Frequenzrampenschwelle (RoCoF ... bei Bedarf aktivierbar)
- 1 Phasensprungschwelle (PShift ... bei Bedarf deaktivierbar)
- Einschaltverzögerung

#### **9.49 C10-11:2012 LV (Niederspannung Vorgänger von C10-11:2019)**

- Auswählbarer Connection Mode (1 phasig, 3 phasig)
- Auswählbare Nennspannung
- Auswählbarer Rückmeldekontakt (Öffner / Schließer)
- Auswählbare Fernabschaltung (Öffner / Schließer)
- 1 Überspannungsschwelle - Sternspannung
- 2 Unterspannungsschwellen - Sternspannung
- 1 Überfrequenzschwelle
- 1 Unterfrequenzschwelle
- 1 Frequenzrampenschwelle (RoCoF ... bei Bedarf aktivierbar)
- 1 Phasensprungschwelle (PShift ... bei Bedarf deaktivierbar)
- Einschaltverzögerung

#### **9.50 C10-11:2012 MV (Mittelspannung Vorgänger von C10-11:2019)**

- Auswählbarer Connection Mode (1 phasig, 3 phasig)
- Auswählbare Nennspannung
- Auswählbarer Rückmeldekontakt (Öffner / Schließer)
- Auswählbare Fernabschaltung (Öffner / Schließer)
- 1 Überspannungsschwelle - Außenleiterspannung
- 2 Unterspannungsschwellen - Außenleiterspannung
- 1 Überfrequenzschwelle
- 1 Unterfrequenzschwelle
- 1 Frequenzrampenschwelle (RoCoF ... bei Bedarf aktivierbar)
- 1 Phasensprungschwelle (PShift ... bei Bedarf deaktivierbar)
- Einschaltverzögerung

### 9.51 C10-11:2019 LV-IP (Interface Protection / Niederspannung Vorgänger von C10-11:2021)

- Auswählbarer Connection Mode (1 phasig, 3 phasig)
- Auswählbare Nennspannung
- Auswählbarer Rückmeldekontakt (Öffner / Schließer)
- Zusätzliche zeitliche Überwachung des Rückmeldekontaktes
- Auswählbare Fernabschaltung (Öffner / Schließer)
- 2 Überspannungsschwellen - Sternspannung
- 2 Unterspannungsschwellen - Sternspannung
- 1 Überfrequenzschwelle
- 1 Unterfrequenzschwelle
- 1 Frequenzrampenschwelle (RoCoF ... bei Bedarf aktivierbar)
- 1 Phasensprungschwelle (PShift ... bei Bedarf deaktivierbar)
- Einschaltverzögerung
- Melderelais R3 - Aktivierung (LED R3 ON) bei Fehler Rückmeldekontakt

### 9.52 C10-11:2019 HV-IP (Interface Protection / Hochspannung Vorgänger von C10-11:2021))

- Auswählbarer Connection Mode (1 phasig, 3 phasig)
- Auswählbare Nennspannung
- Auswählbarer Rückmeldekontakt (Öffner / Schließer)
- Zusätzliche zeitliche Überwachung des Rückmeldekontaktes
- Auswählbare Fernabschaltung (Öffner / Schließer)
- 2 Überspannungsschwellen - Außenleiterspannung
- 2 Unterspannungsschwellen - Außenleiterspannung
- 1 Überfrequenzschwelle
- 1 Unterfrequenzschwelle
- 1 Frequenzrampenschwelle (RoCoF ... bei Bedarf aktivierbar)
- 1 Phasensprungschwelle (PShift ... bei Bedarf deaktivierbar)
- Einschaltverzögerung
- Melderelais R3 - Aktivierung (LED R3 ON) bei Fehler Rückmeldekontakt

## 10 ANHANG

Parameter der implementierten Standards im Detail als eigenes Dokument mit dem Titel  
"Parameter der implementierten Standards im Detail /  
Parameters of the implemented standards in detail"

Für weitere Informationen kontaktieren Sie bitte:

TELE Haase Steuergeräte Ges.m.b.H.  
Vorarlberger Allee 38  
1230 Wien  
Österreich

TELEFON		+43 / 1 614 74 - 0
ONLINE SUPPORT		<a href="mailto:support@tele-haase.at">support@tele-haase.at</a>
WEB		<a href="http://www.tele-online.com">www.tele-online.com</a>